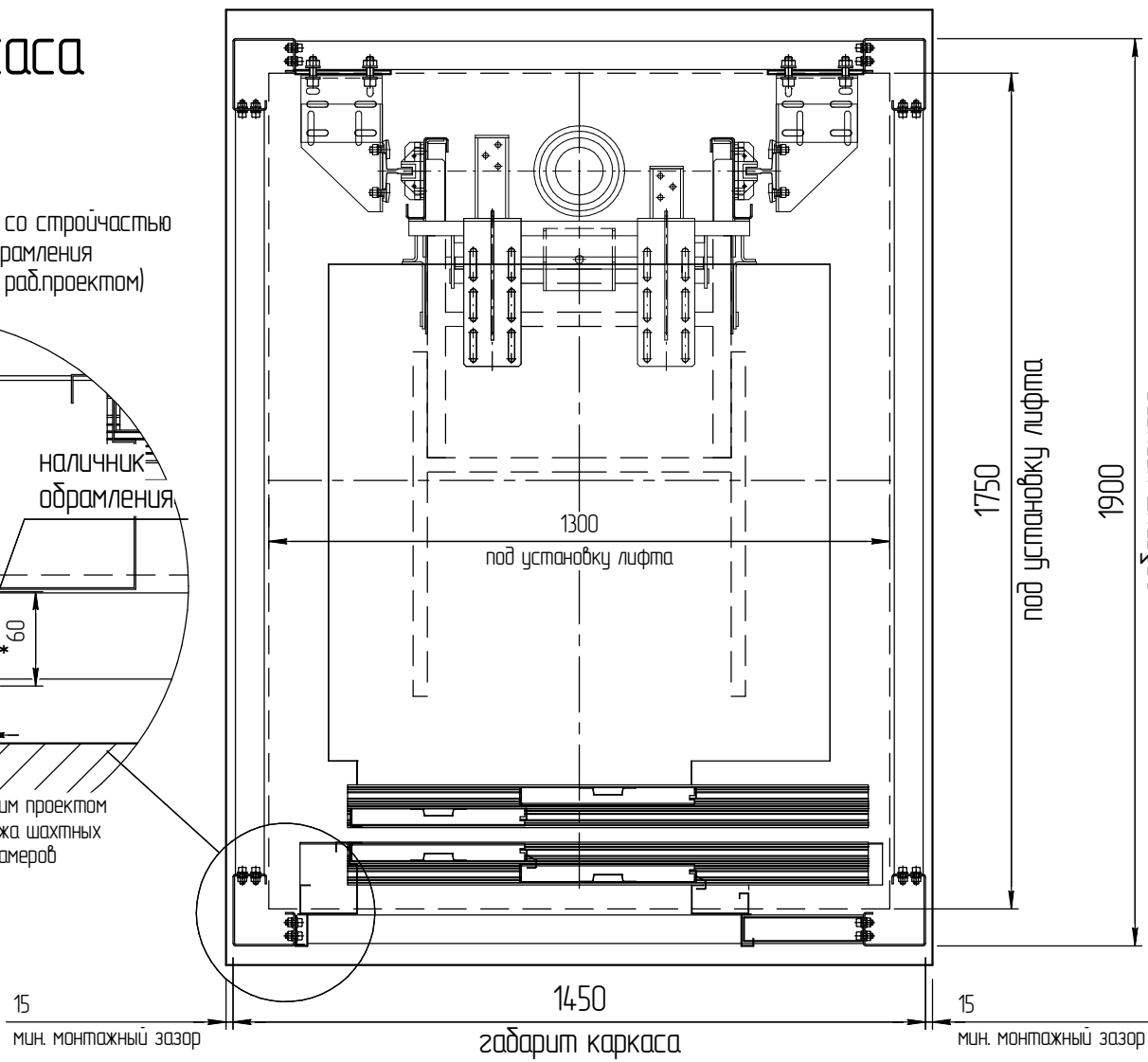
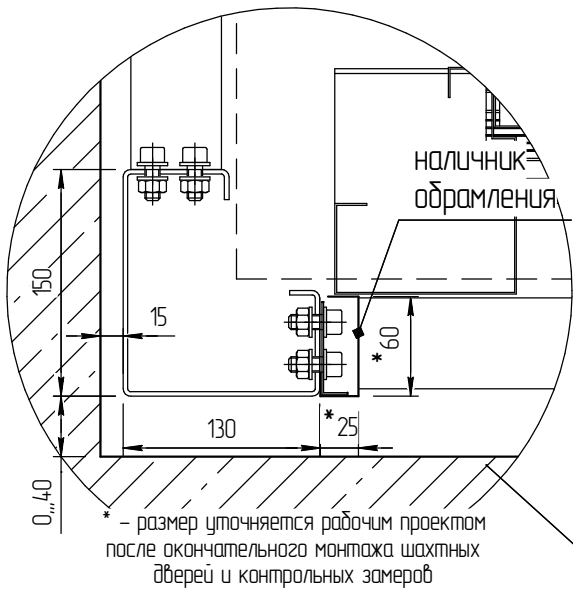


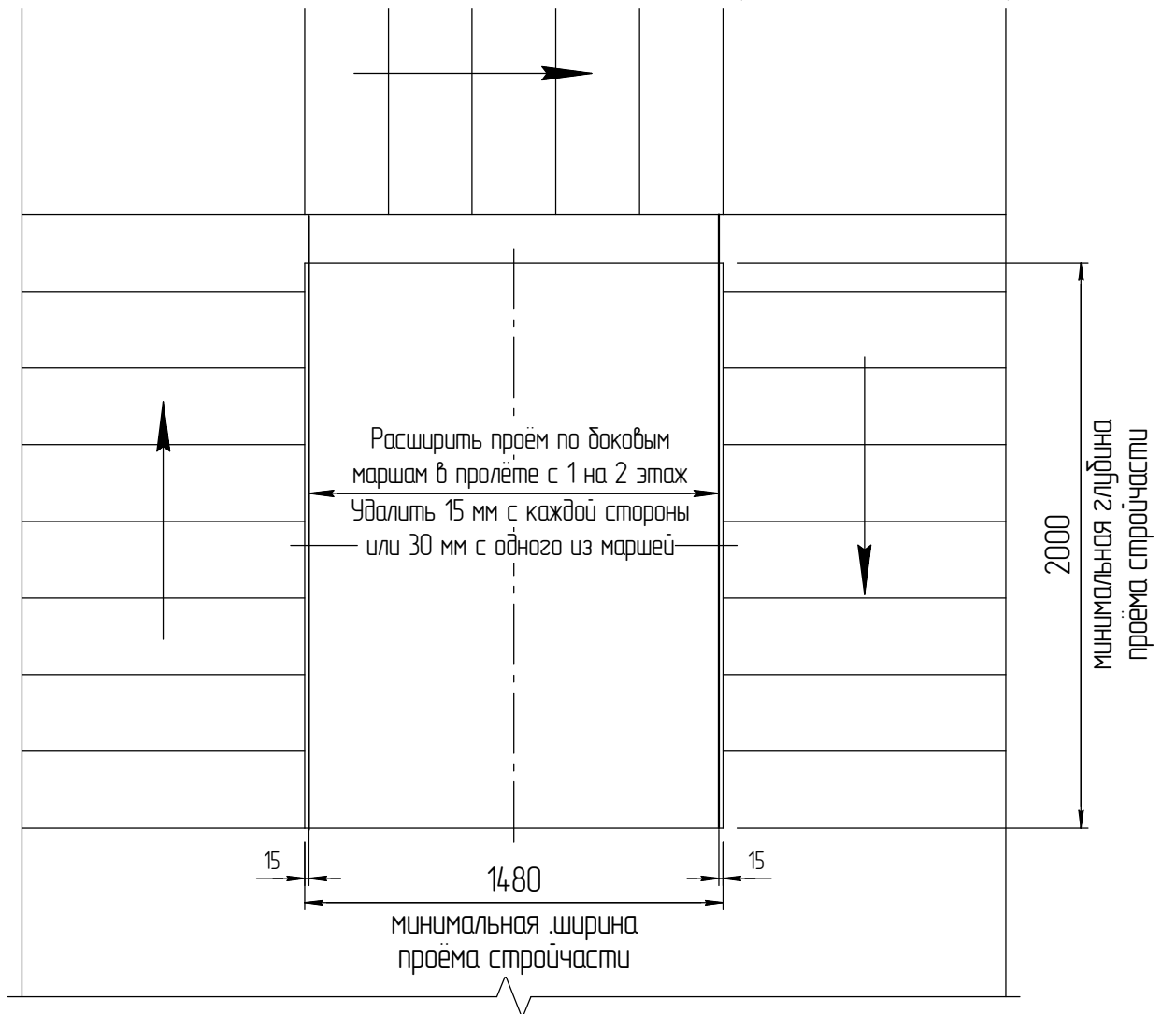
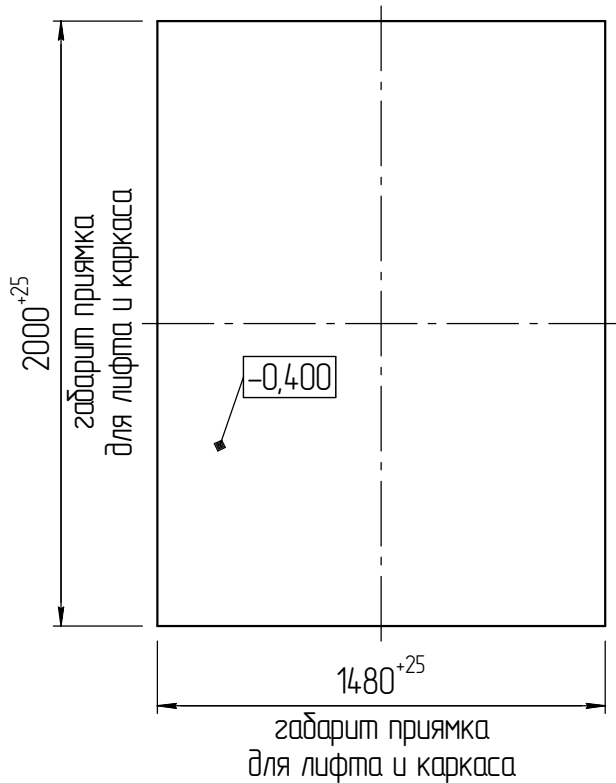
План каркаса

Сопряжение стойки каркаса со стройчастью
подход наличника оформления
(узел подхода уточняется раб.проектом)



Доработка проёма под каркас на отм. от -2,780 до +0,000
(с -120 на 1й эт)

План приямка на отм. 0,000



- Каркас устанавливается на железобетонную плиту пола приямка. Крепление металлокаркаса к плите приямка выполняется анкерными болтами
- Расположение (оборудование) помещений, доступных для людей, под приямок лифта не допускается.
- Приямок должен быть защищен от попадания в него грунтовых и сточных вод. Пол приямка должен выдерживать нагрузку от лифтового оборудования. Нагрузки указаны в СЗ на лифт и возникают при аварийной ситуации. Не действуют одновременно, являются ударными, кратковременными. Выполнение закладных деталей в плите приямка не требуется
- Крепление каркаса в зоне оголовка - (уточняется рабочим проектом) к несущему перекрытию ОБЯЗАТЕЛЬНО или к мет. балке здания кронштейнами от колонн каркаса к металлической балке здания. Крепление каркаса в перекрытия этажных остановок - анкерное к плите перекрытия или сварное к мет.балкам перекрытия/закладным деталям.

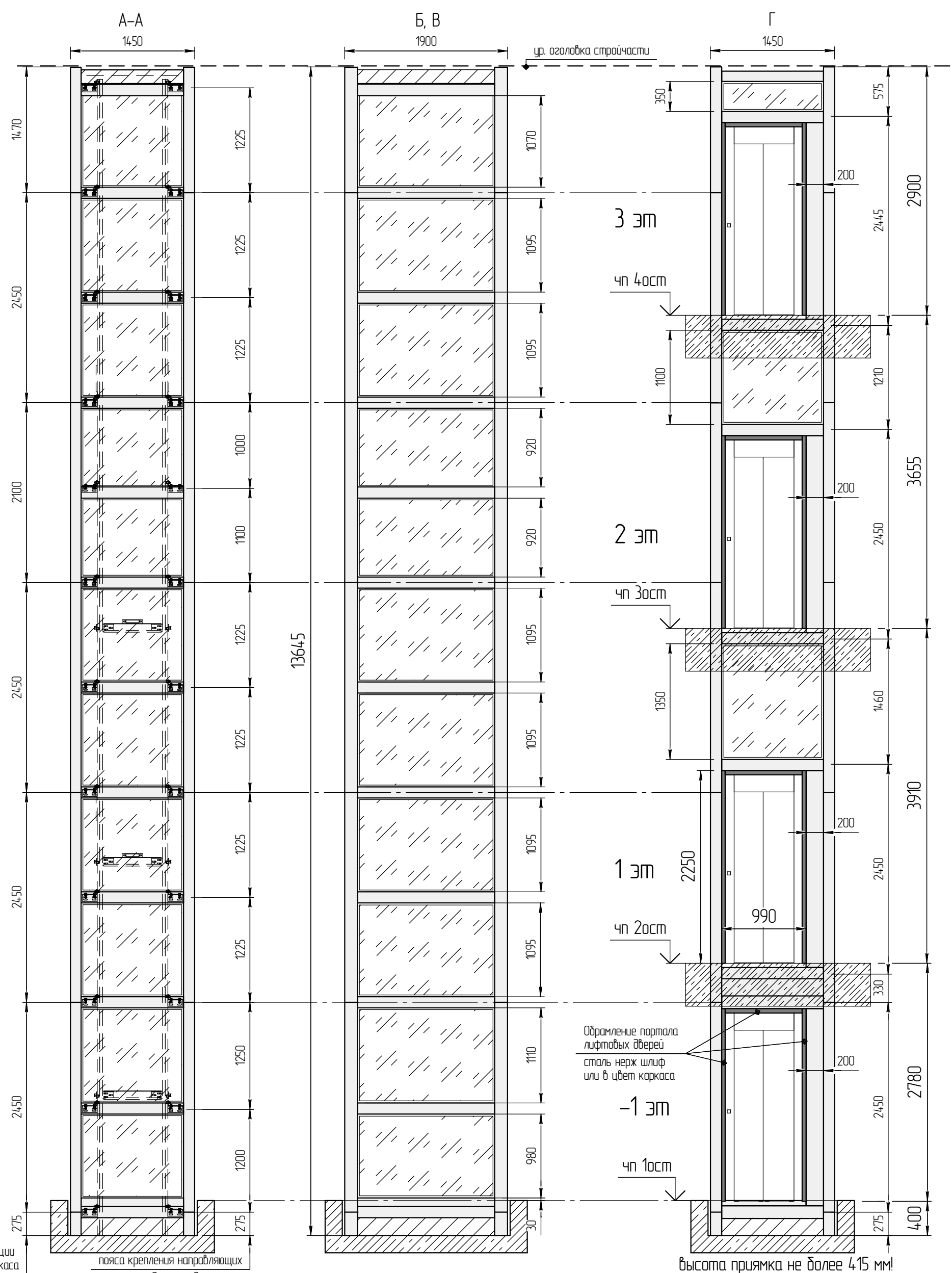
2,3						ШЛ.2295.ИЛ.400 КР			
Изм.	Кол.ч.	Лист	№ док.	Подп.	Дата	Каркас шахты лифта Kleemann FlexyLift MRC z/n 400 с ограждением стеклянными панелями "Триплекс" КОНСТРУКТИВНЫЕ РЕШЕНИЯ	Стадия	Лист	Листов
Разраб							П	1	
Проб.						план каркаса			
						план стройчасти в зоне установки каркаса			

Согласовано

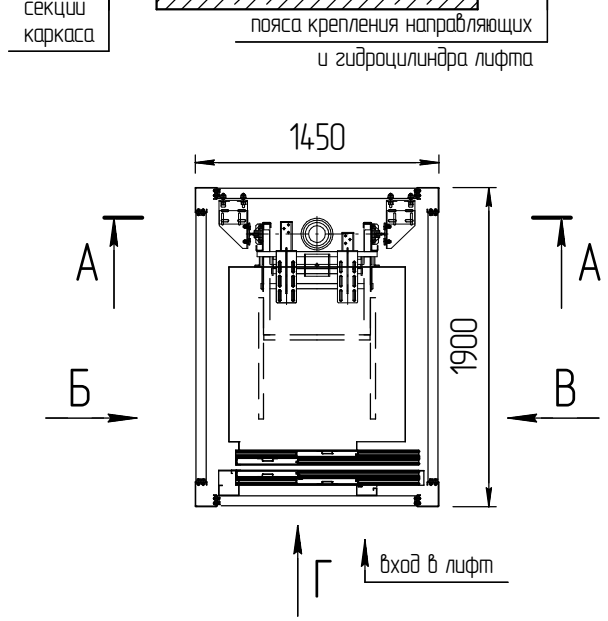
Взам. инв. №

Подп. и дата

Инв. № подл.



Согласовано	
Взам. инв. №	
Подп. и дата	
Инв. № подл.	



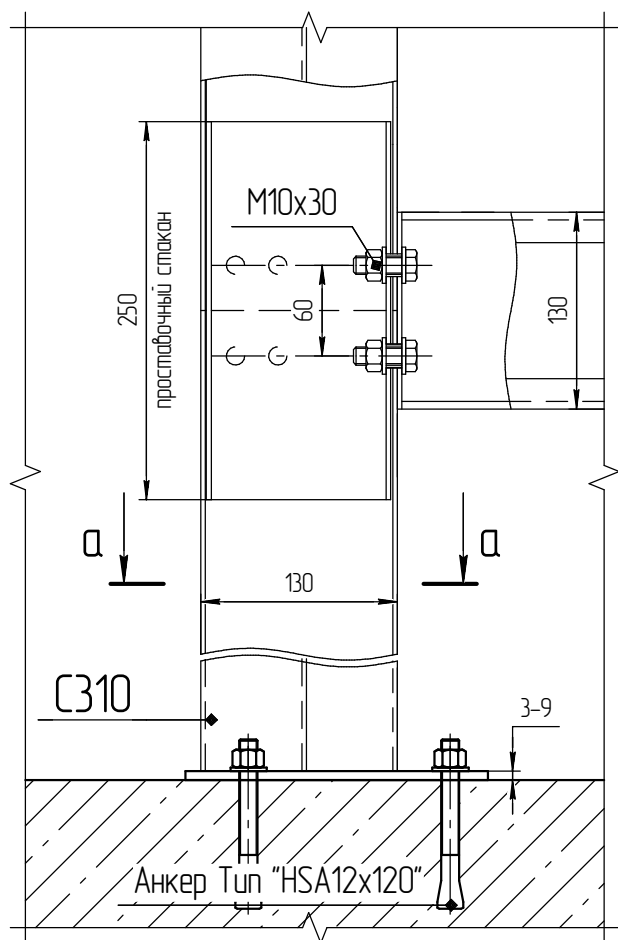
- стекло "триплекс"
 RAL9010 - металлический каркас шахты
 RAL9010 - металлический щит обшивки проёма (в цвет каркаса)

2,3					
Изм.	Кол.ч.	Лист	№ док.	Подп.	Дата
Разраб					
Проб					

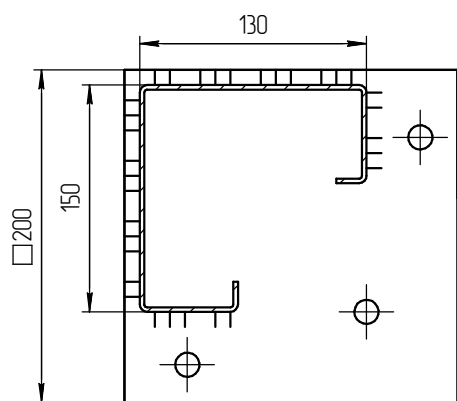
ШЛ.2295.ИЛ.400 КР			
Каркас шахты лифта Kleemann FlexyLift MRC z/n 400 с ограждением стеклянными панелями "Триплекс" КОНСТРУКТИВНЫЕ РЕШЕНИЯ			
Стадия	Лист	Листов	
П	2		
развёртка каркаса			

вид изнутри

Узел крепления стойки каркаса к полу приямка

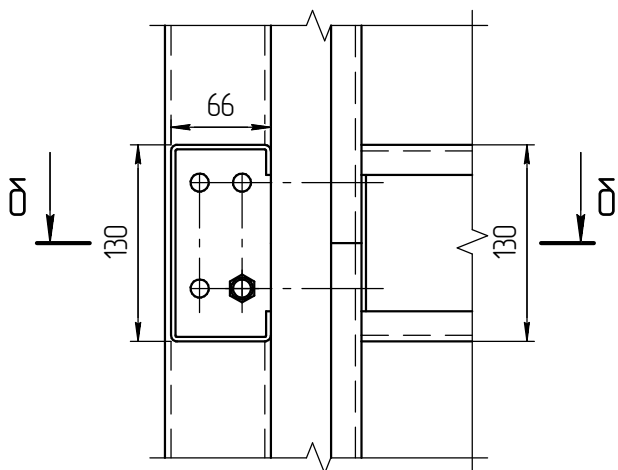


а-а
крепление стойки к полу приямка

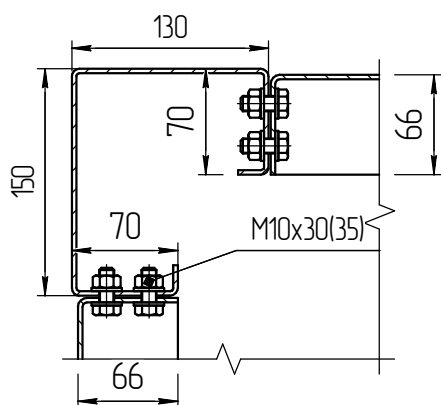


вид изнутри

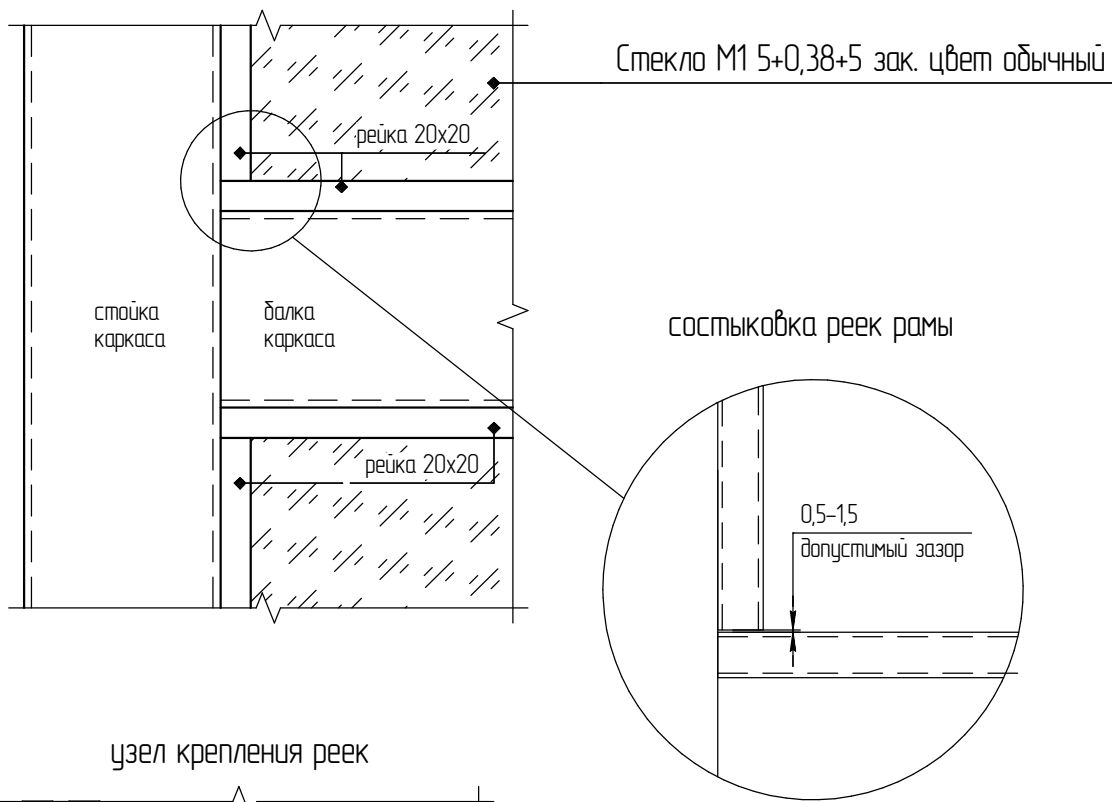
узел стыковки балок со стойками



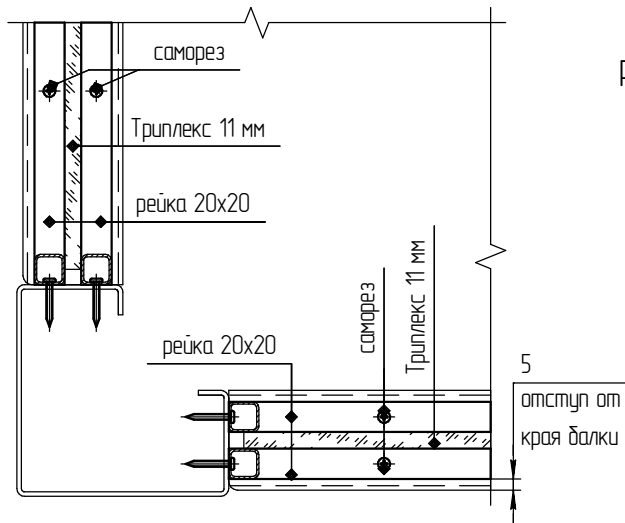
б-б



узел остекления каркаса

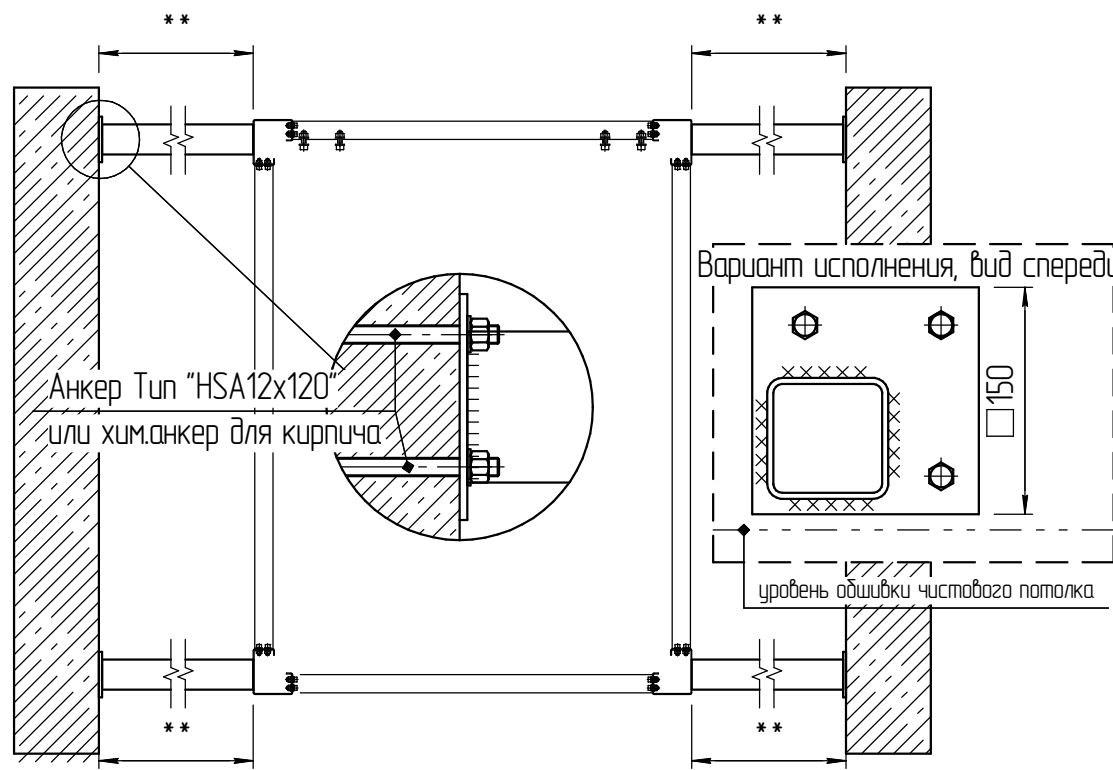


узел крепления реек



рейки окрашены в RAL каркаса

План крепёжных балок в зоне оголовка каркаса
крепление стоек к боковым стенам



** - размер уточняется раб.проектом

Узел уточняется рабочим проектом

Согласовано

Взам. инв. №

Подп. и дата

Инв. № подл.

2,3					
Изм.	Кол.ч.	Лист	№ док.	Подп.	Дата
Разраб					
Проб					

ШЛ.2295.ИЛ.400 КР

Каркас шахты лифта Kleemann Flexylift MRC z/n 400
с ограждением стеклянными панелями "Триплекс"
КОНСТРУКТИВНЫЕ РЕШЕНИЯ

Стадия	Лист	Листов
П	3	

узлы каркаса