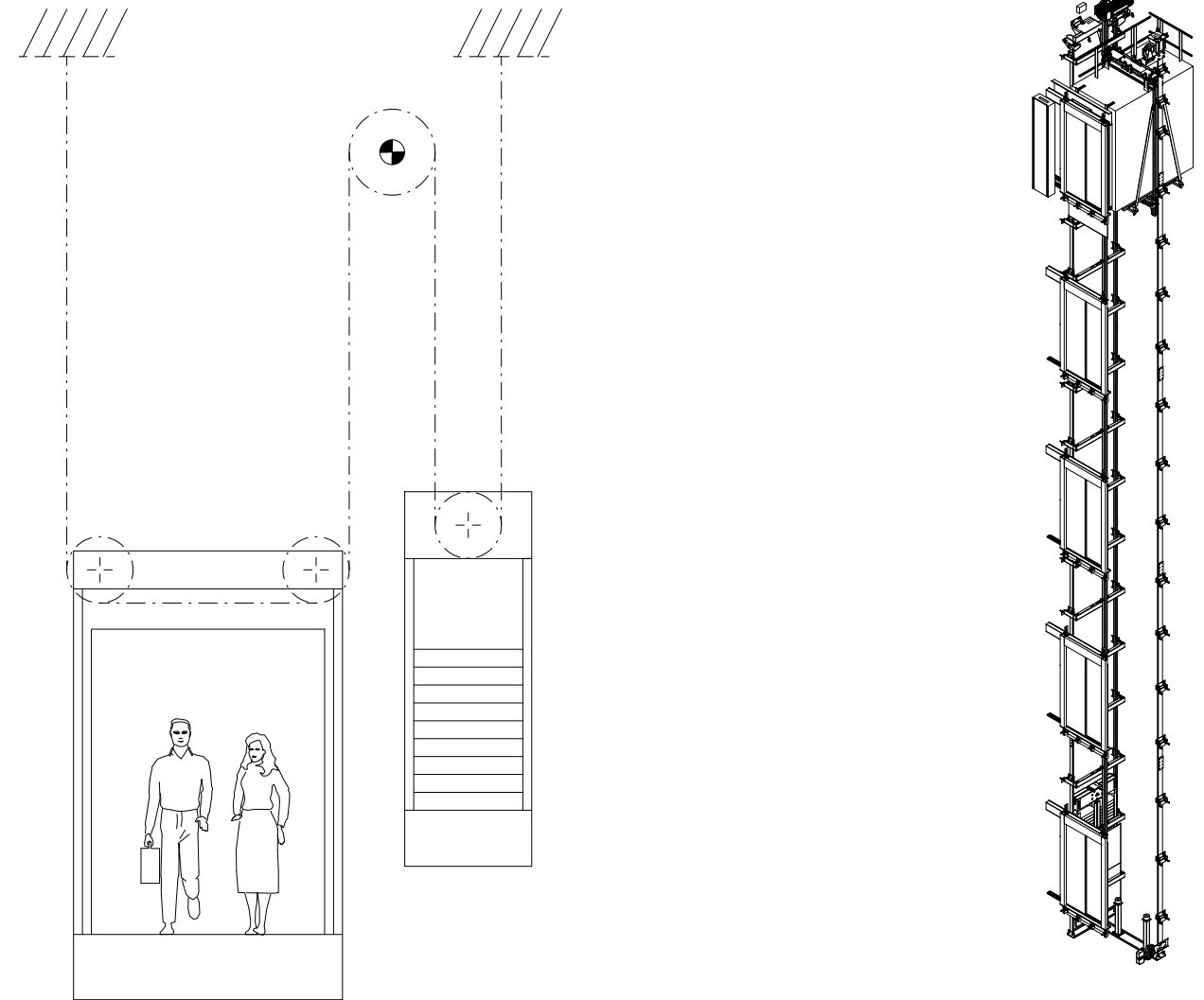


	Допустимые отклонения	
	Ширина/Глубина	Вертикальный
Высота шахты ≤ 15m	-0/+20mm	±20mm
15m < Высота шахты ≤ 30m	-0/+25mm	±30mm
Высота шахты > 30m	-0/+30mm	±30mm
	Расположение двери ±10mm	



Технические характеристики полный пакет Электрический лифт				
Подвеска : 2:1	ШТИХМАС : 1500 mm	штихмас : 1200 mm	Буфер кабины : АВТ-EYL HT1	
Высота подъёма : 18300 mm	Направляющие противовеса : 75x62x10/B		Тип натяжного устройства : Tensioner KLT-R Ø235 (1x25kg) 81.20	
Номинальная нагрузка : 1350 kg	Тросы : 9 x 8.0 mm		Главная дверь : 2-х П ТЕЛЕСК. ЛЕВАЯ	
Скорость кабины : 1 m/sec	Тип привода : KLEEMANN RN ER3-161P0B		Задняя дверь : Не существует	
Напряжение : 3 фазы-400 Вольт	Номинальная мощность : 10,8 kW		Левая дверь : Не существует	
Этаж(-и) : 5	Номинальный ток : 27,5 A	Пусковой ток : 41,2 A	Правая дверь : Не существует	
Машинное помещение : mfl	Размеры кабины : 1300 x 2300 x 2300 mm		Частота двигателя : 50 Hz	
Рельсы Направляющих Кабины : 125x82x16/B	Вес двери(-ей) : 114 kg			
	Создано	Утверждено	Тип документа	Статус документа
		-	План лифта	Предварительный чертёж
	Проект		Клиент :	
	Тип лифта : ATLAS MRL		Код заказчика	
	Номинальная нагрузка : 1350 Kg		No	
	Этаж(-и) : 5	Пассажиры : 18	Пер.	Дата изготовления чертежа
			Язык	Страница
			ru_RU	1 / 15

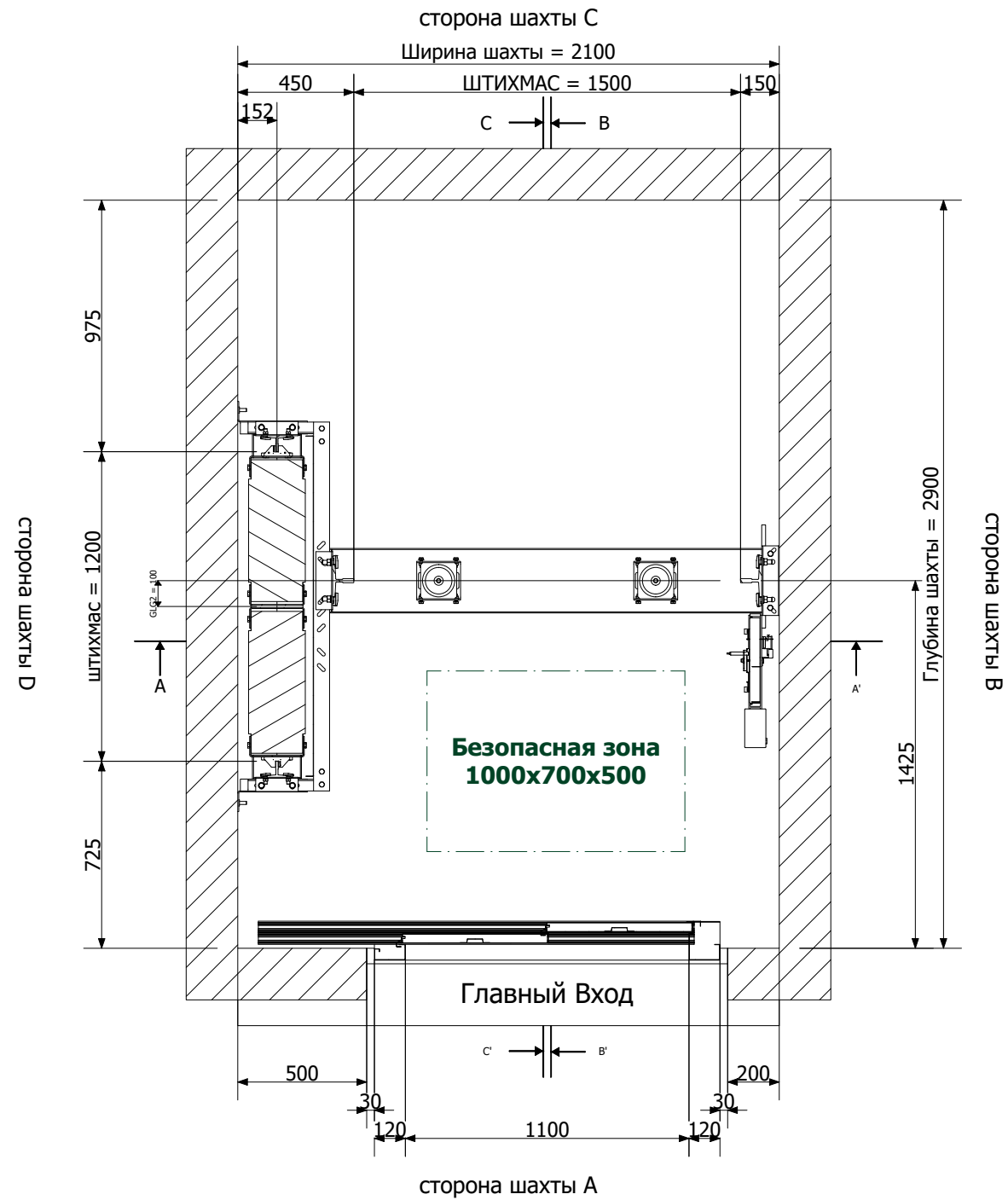
Резюме:
 Страница 01. Технические характеристики
 Страница 02. План прямка и оголовка
 Страница 03. Чертежи различных этажей
 Страница 04. Грузоподъемные приспособления и нагрузки ,действующие на прямкок
 Страница 05. Силы,действующие на стенки последнего этажа
 Страница 06. Чертежи Строителя
 Страница 07. Вертикальный разрез шахты
 Страница 08. Детальный вид прямка и оголовка(1)
 Страница 09. Детальный вид прямка и оголовка(2)
 Страница 10. Электрические Коробки на Последнем Этаже
 Страница 11. Главная дверь на этажах : 0 до 3
 Страница 12. Главная дверь на этажах : 4
 Страница 13. Строительные леса и защитные ограждения шахты
 Страница 14. Высоты
 Страница 15. Различные таблицы

Чертёж для коммерческого предложения

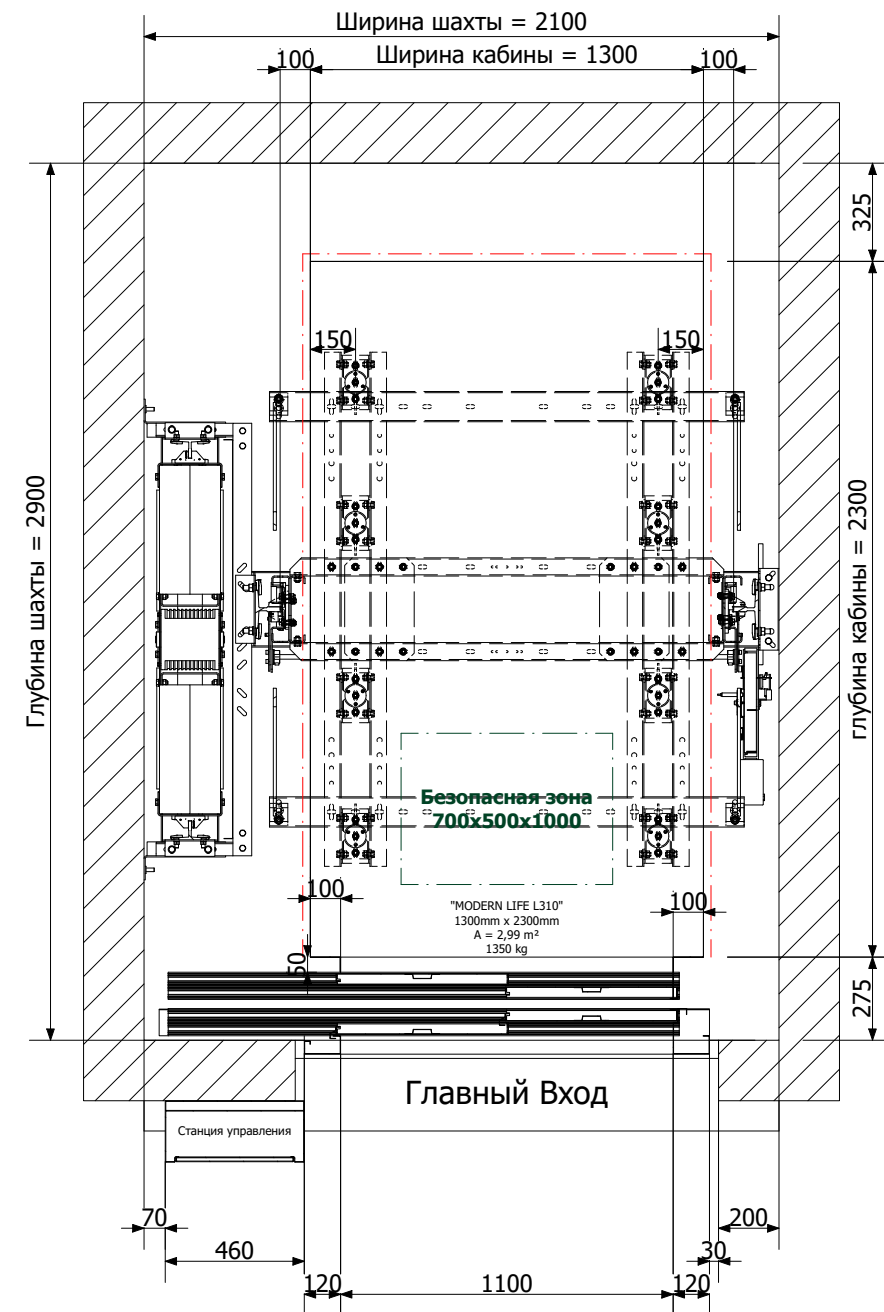


Шахта, вид сверху Масштаб 1:25

План приямка



Чертеж оголовка



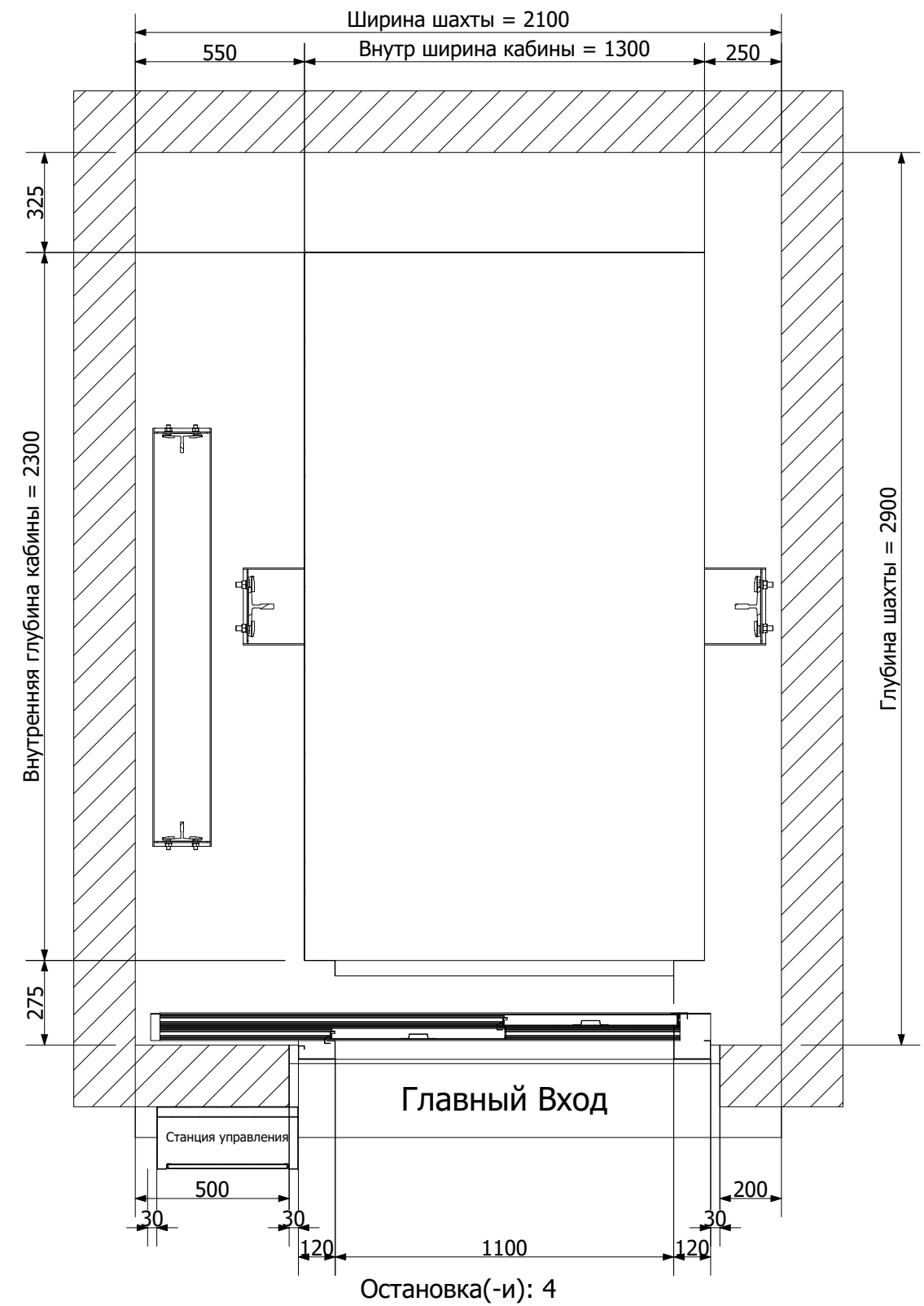
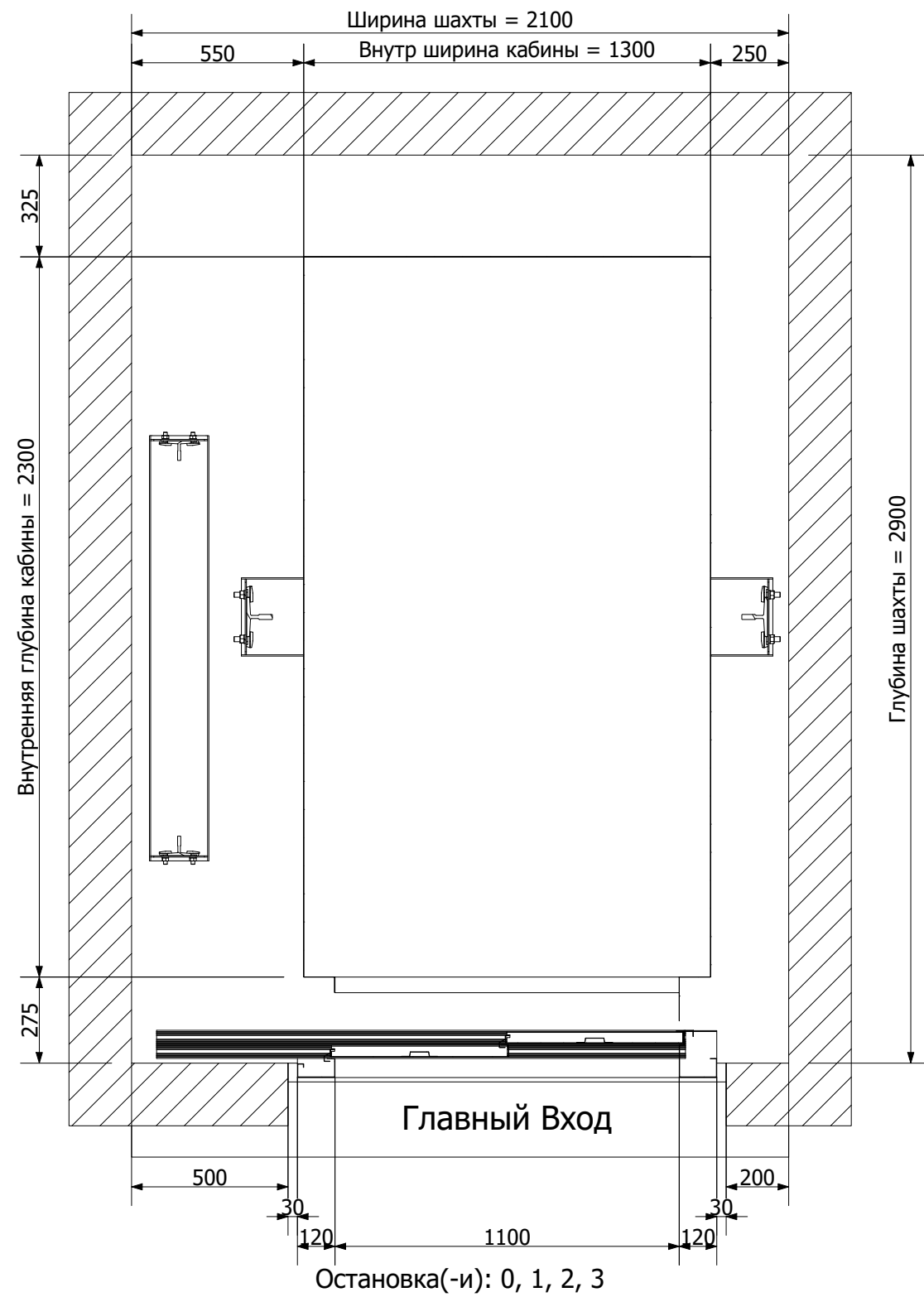
План приямка показывает шахту на уровне '0' этажа, с кабиной, расположенной выше этого этажа
План оголовка показывает шахту с позиции '4' этажа, с кабиной, расположенной на том же уровне

Чертеж для коммерческого предложения



Проект		Клиент :	
Тип лифта : ATLAS MRL		Номер объекта	
Номинальная нагрузка : 1350 Kg		Пер.	Дата изготовления чертежа
Этаж(-и) : 5		Язык	Страница
Пассажиры : 18		ru_RU	2 / 15

Чертежи различных этажей Масштаб 1:20



Каждая из вышеупомянутых остановок изображает то, что видит кто-либо, глядя на этаж с уровня его первого появления на нем. На остановках есть только те двери, для которых были даны размеры (см. Страницу с фронтальным видом дверей)

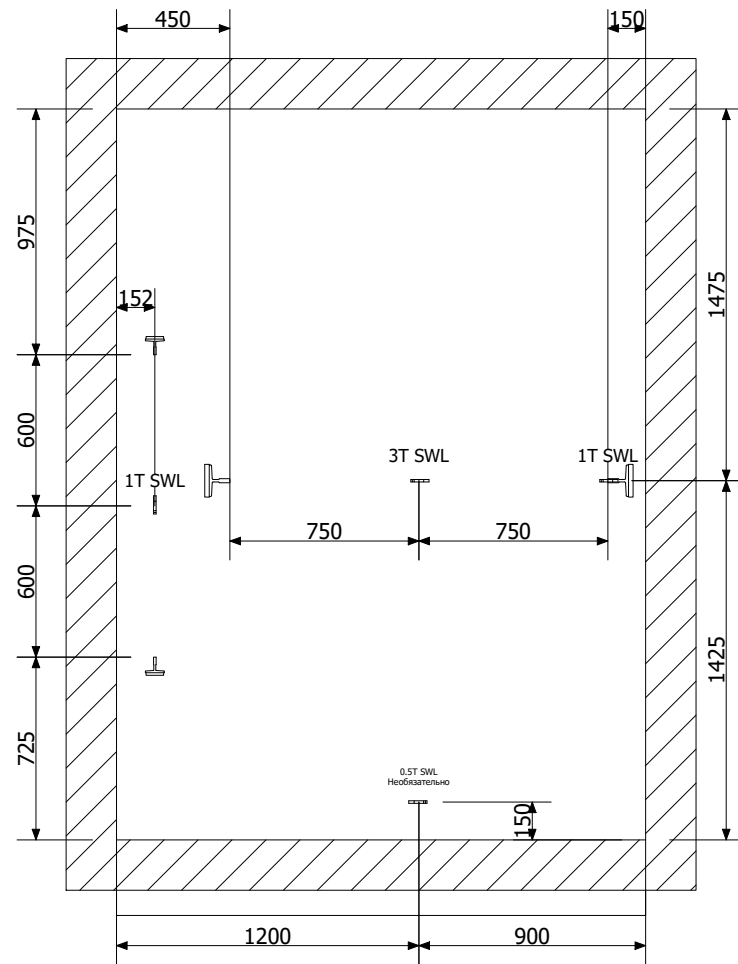
Чертёж для коммерческого предложения



Проект		Клиент :	
Тип лифта : ATLAS MRL		Номер объекта	
Номинальная нагрузка : 1350 Kg		Пер.	Дата изготовления чертежа
Этаж(-и) : 5		Язык	Страница
Пассажиры : 18		ru_RU	3 / 15

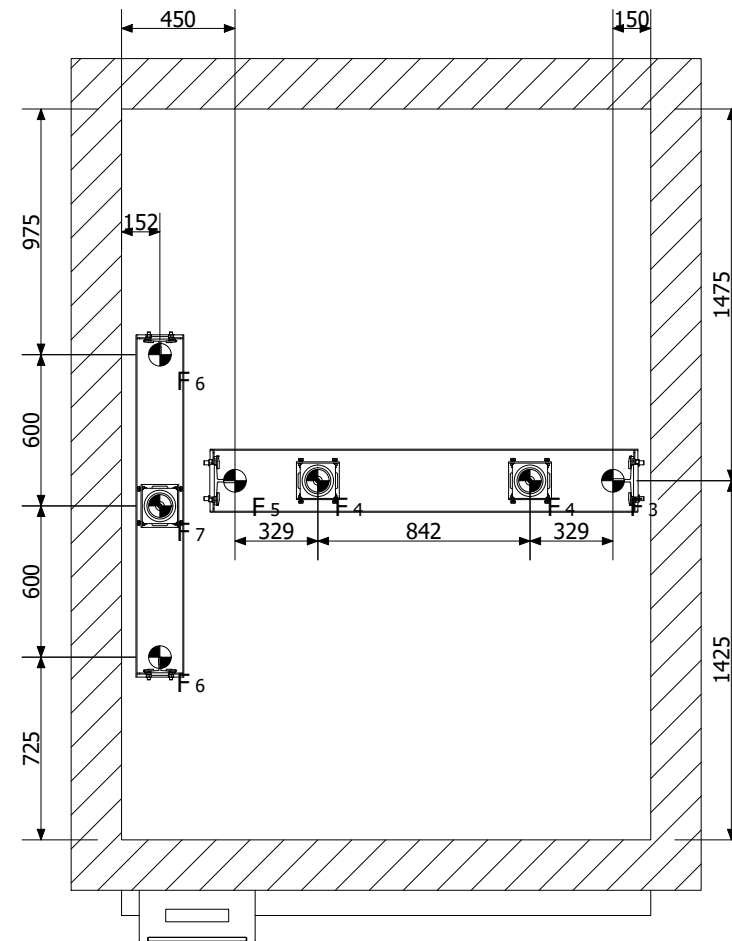
Грузоподъёмные приспособления и нагрузки ,действующие на приямок Масштаб 1:30

Чертёж оголовка



Любая представленная информация о подъёмных траверсах или крюках является ориентировочной. KLEEMANN не несет ответственности за те, которые фактически использовались на месте.

Силы, действующие на приямок



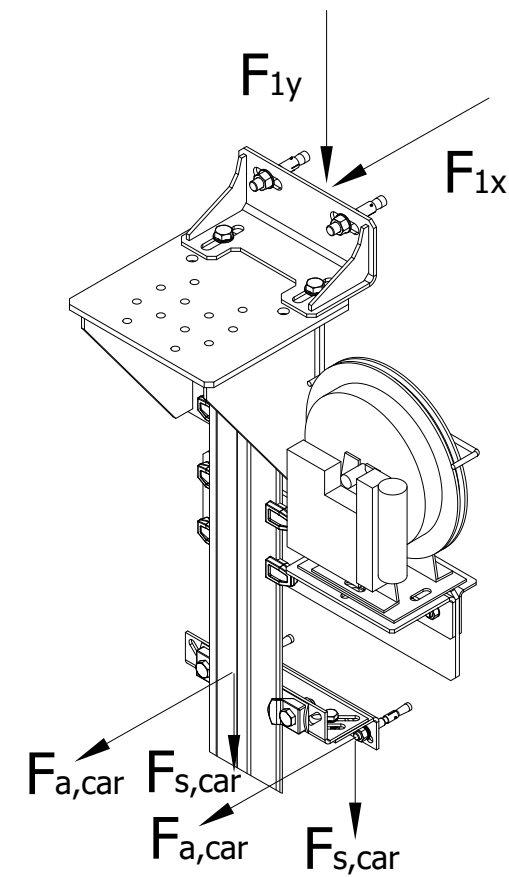
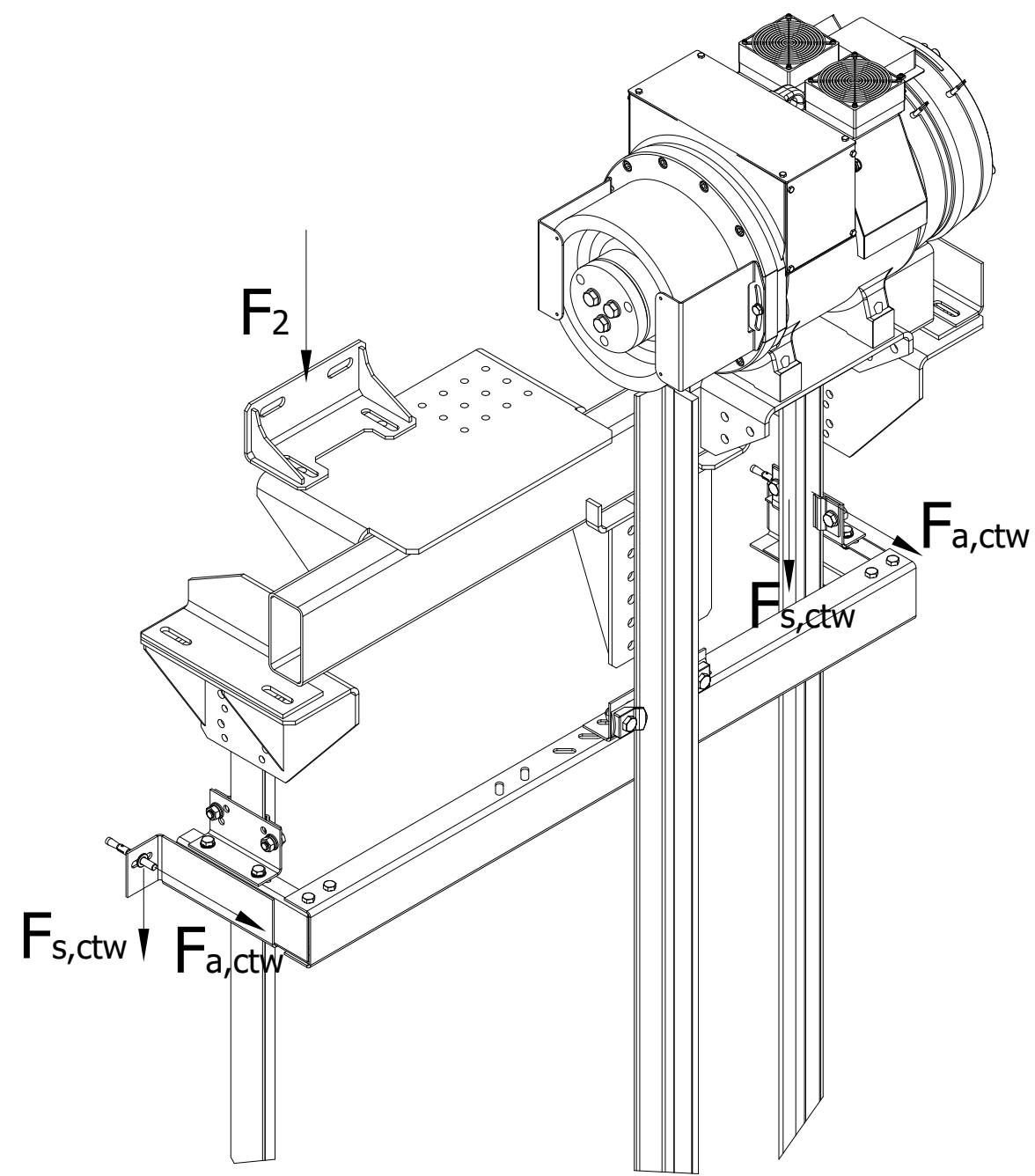
Силы, действующие на приямок	
F3	62800 N
F4	62800 N
F5	97400 N
F6	24200 N
F7	94200 N
Нагрузки, Действующие На Направляющие	
Fx	2150 N
Fy	2370 N

Чертёж для коммерческого предложения




Проект :		Клиент :	
Тип лифта : ATLAS MRL		Номер объекта	
Номинальная нагрузка : 1350 Kg		Пер.	Дата изготовления чертежа
Этаж(-и) : 5		Язык	Страница
Пассажиры : 18		ru_RU	4 / 15

Силы, действующие на стенки последнего этажа



Силы, действующие на стенки последнего этажа	
F_{1x}	8500 N
F_{1y}	3200 N
F_2	2250 N
$F_{a,car}$	1340 N
$F_{s,car}$	1070 N
$F_{a,ctw}$	610 N
$F_{s,ctw}$	1070 N

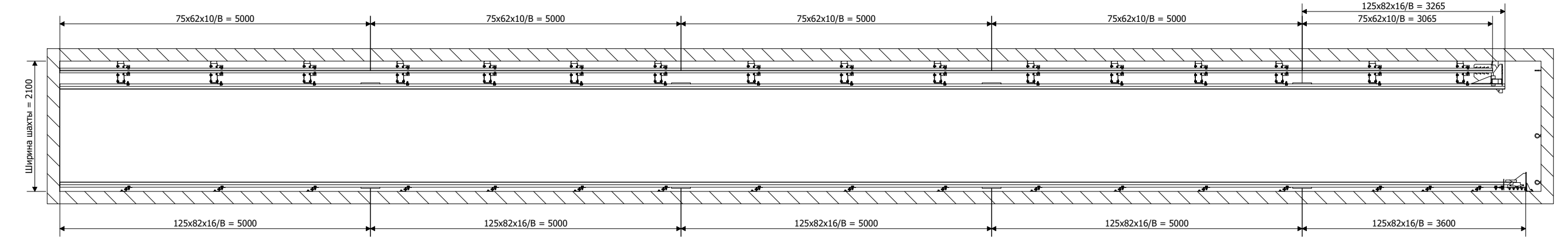
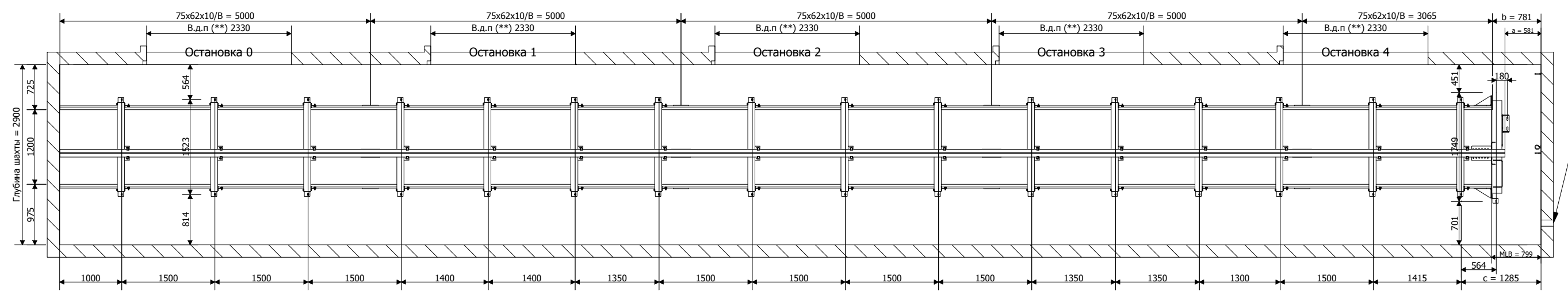
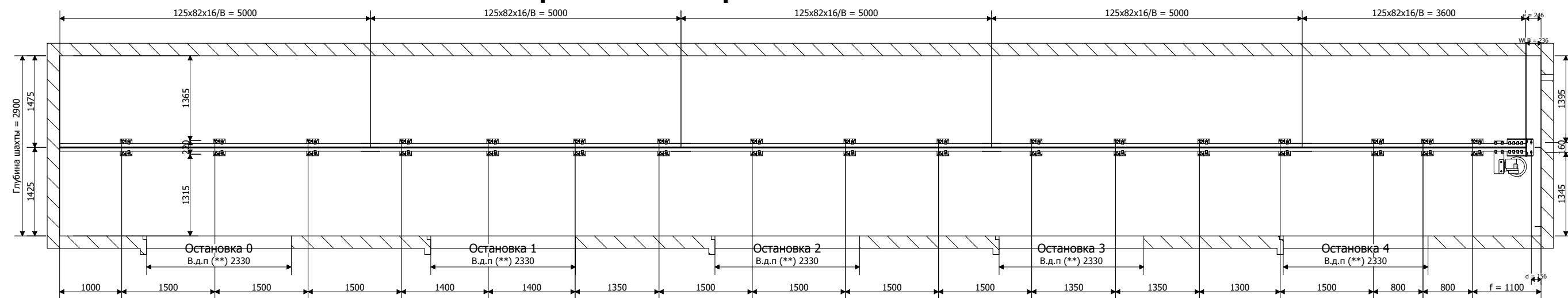
Чертёж для коммерческого предложения



KLEEMANN
Your 1st Choice in Lifts

Проект		Клиент :	
Тип лифта : ATLAS MRL		Номер объекта	
Номинальная нагрузка : 1350 Kg		Пер.	Дата изготовления чертежа
Этаж(-и) : 5		Язык	Страница
Пассажиры : 18		ru_RU	5 / 15

Чертежи Строителя Масштаб 1: 70



C-C'

B-B'

A-A'

Вентиляция шахты определяется территориальными нормами и правилами

** Высота дверного проёма - Выше уровня пола

Чертёж для коммерческого предложения



Проект		Клиент :	
Тип лифта : ATLAS MRL		Номер объекта	
Номинальная нагрузка : 1350 Kg		Пер.	Дата изготовления чертежа
Этаж(-и) : 5		Язык	Страница
Пассажиры : 18		ru_RU	6 / 15

Вертикальный разрез шахты Масштаб 1:70

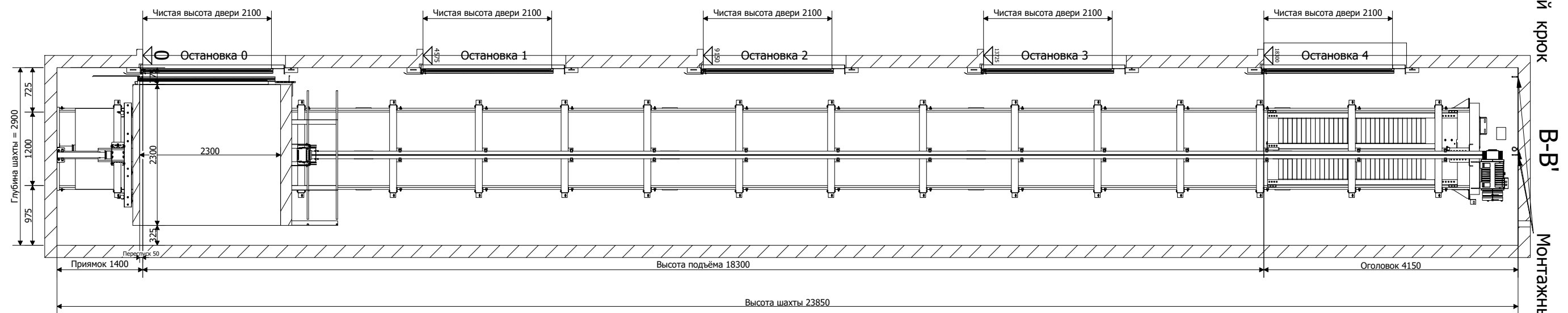
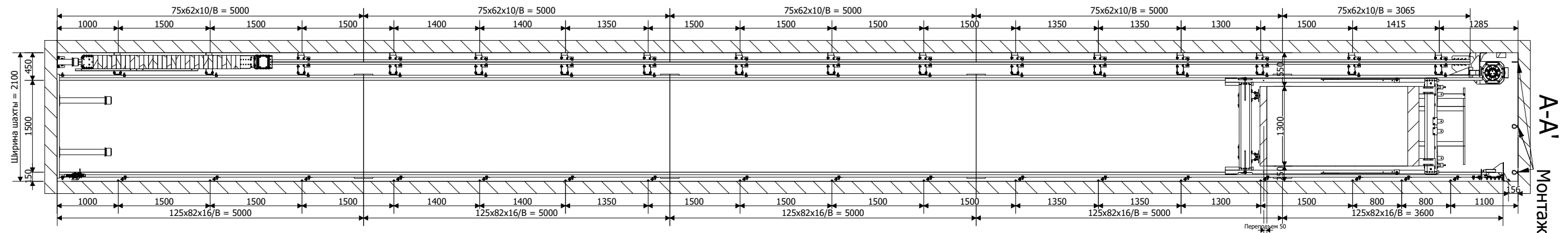


Чертёж для коммерческого предложения

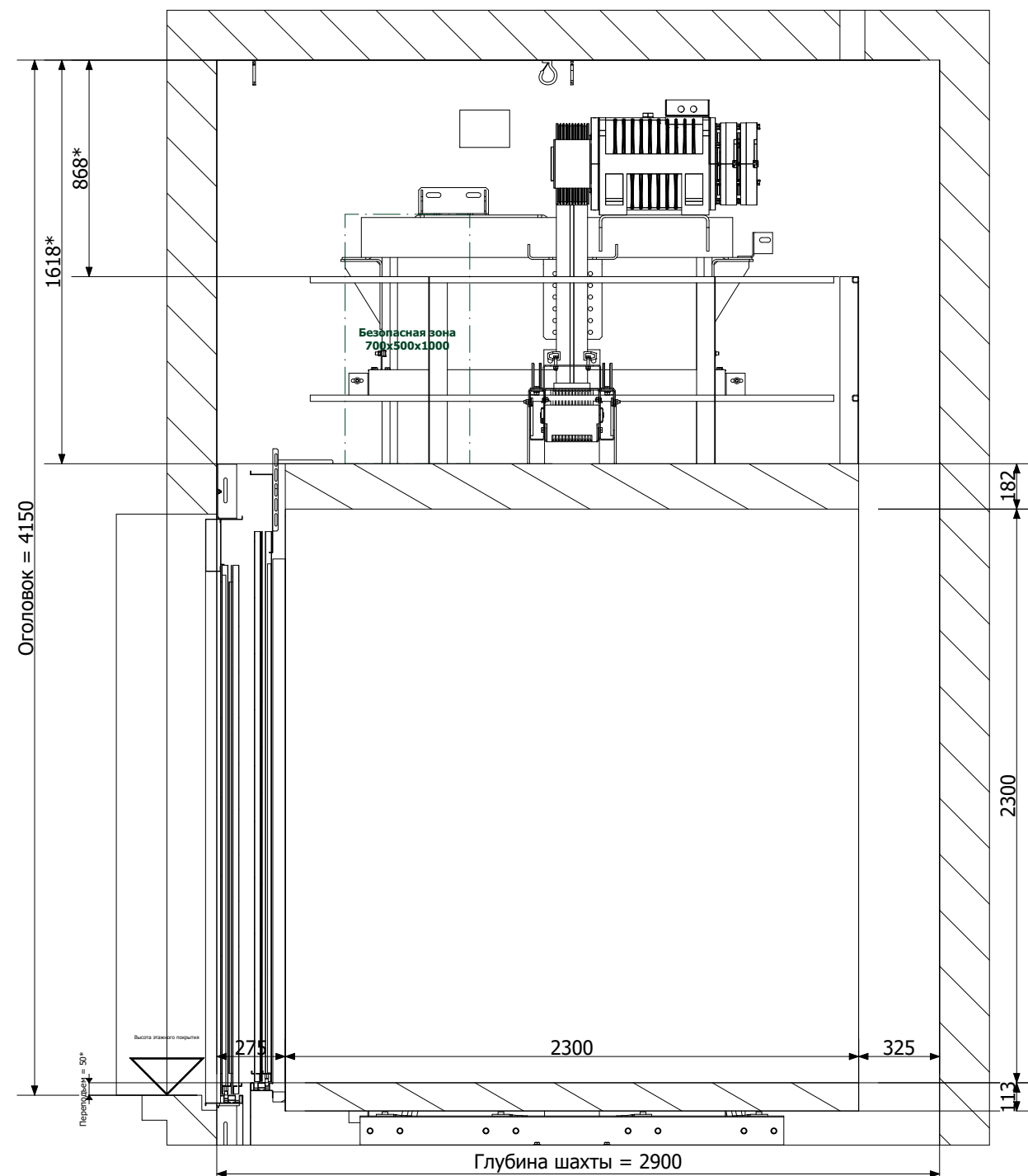
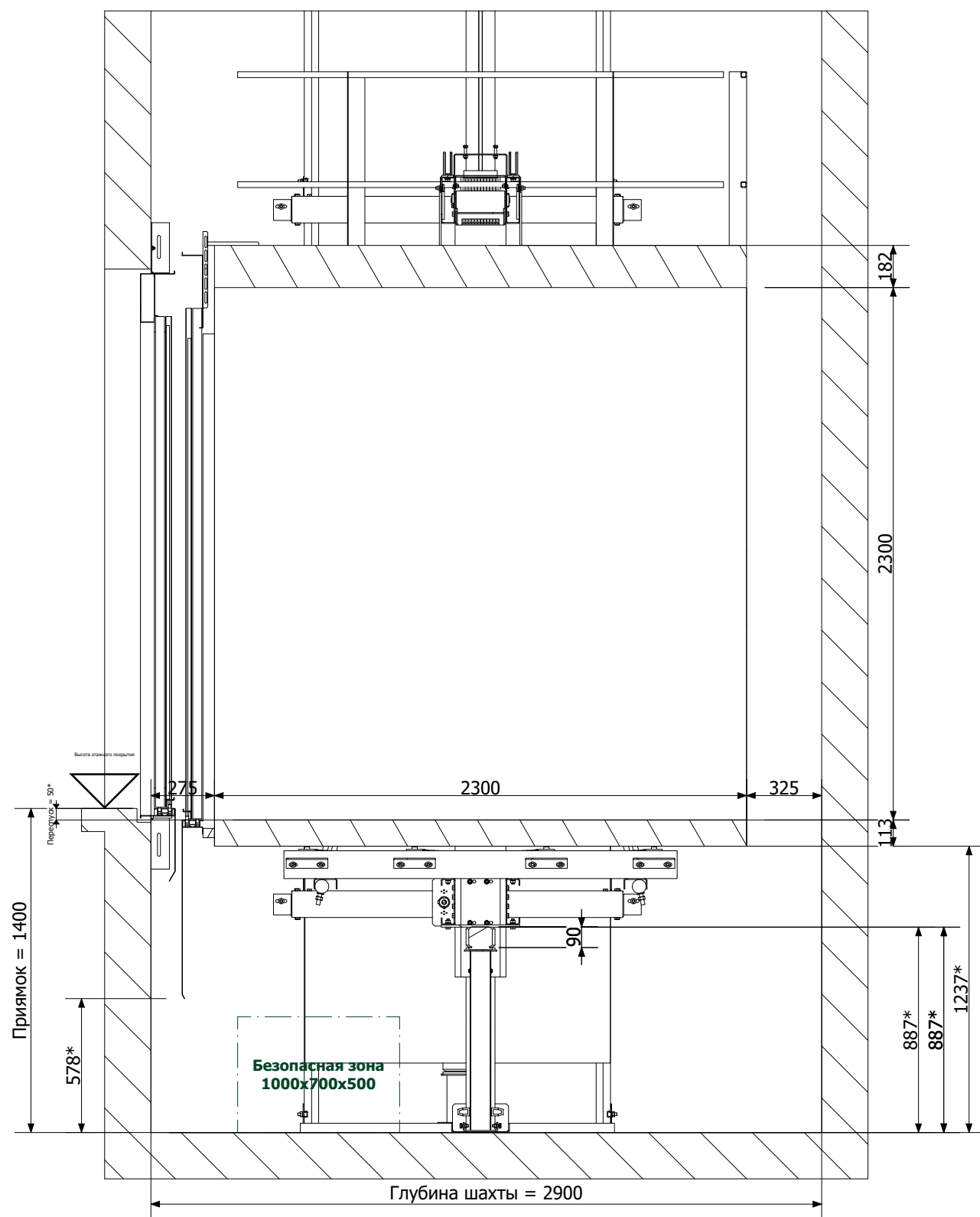


Проект		Клиент :	
Тип лифта : ATLAS MRL		Номер объекта	
Номинальная нагрузка : 1350 Kg		Пер.	Дата изготовления чертежа
Этаж(-и) : 5		Язык	Страница
Пассажиры : 18		ru_RU	7 / 15

Детальный вид прямка и оголовка(1) Масштаб 1: 25

Детальный вид прямка

Детальное изображение оголовка



*Размеры со звездочкой являются предварительными и могут измениться после подтверждения заказа

Чертёж для коммерческого предложения

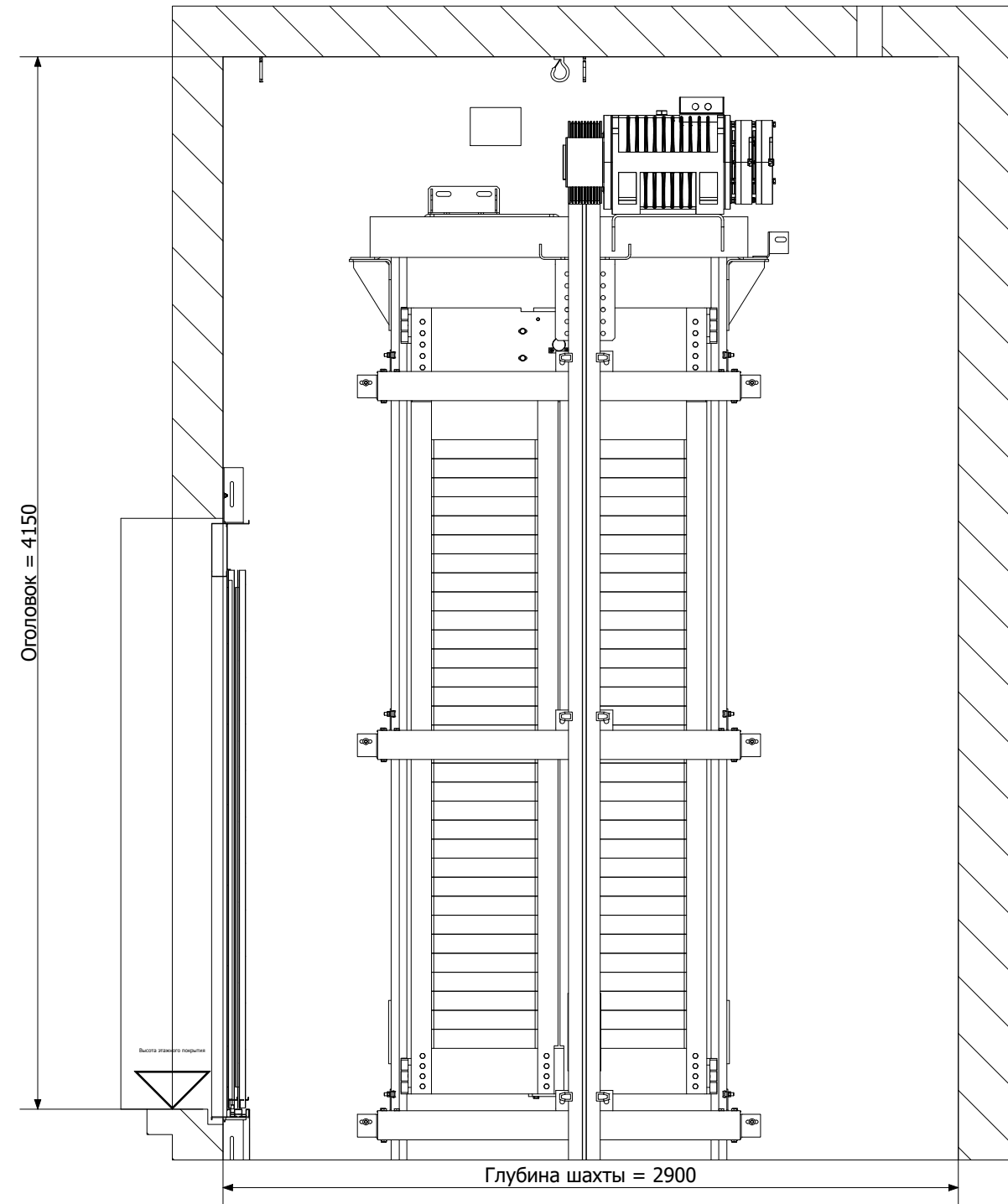
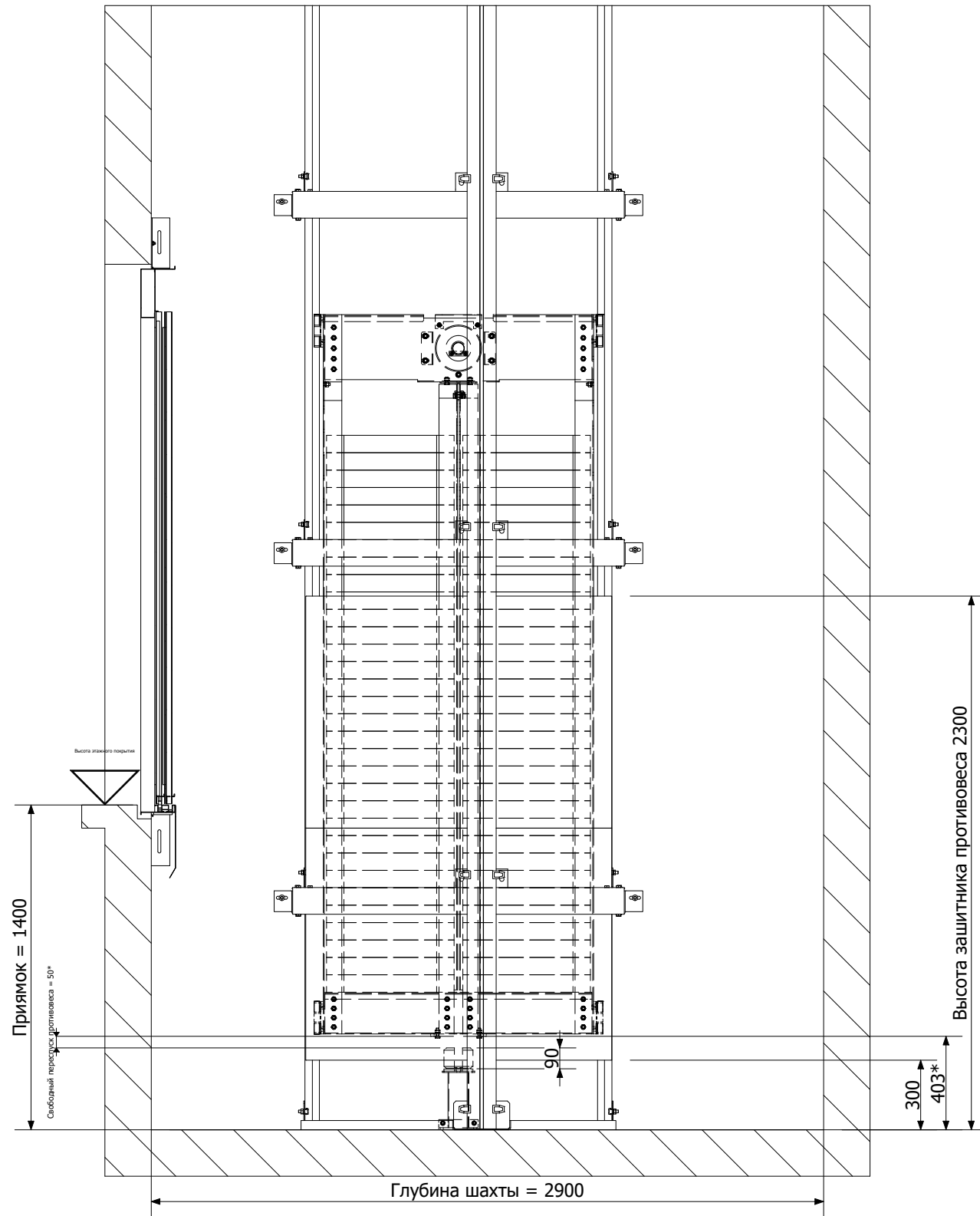


Проект		Клиент :	
Тип лифта : ATLAS MRL		Номер объекта	
Номинальная нагрузка : 1350 Kg		Пер.	Дата изготовления чертежа
Этаж(-и) : 5		Язык	Страница
Пассажиры : 18		ru_RU	8 / 15

Детальный вид прямка и оголовка(2) Масштаб 1:25

Детальный вид прямка

Детальное изображение оголовка



*Размеры со звездочкой являются предварительными и могут измениться после подтверждения заказа

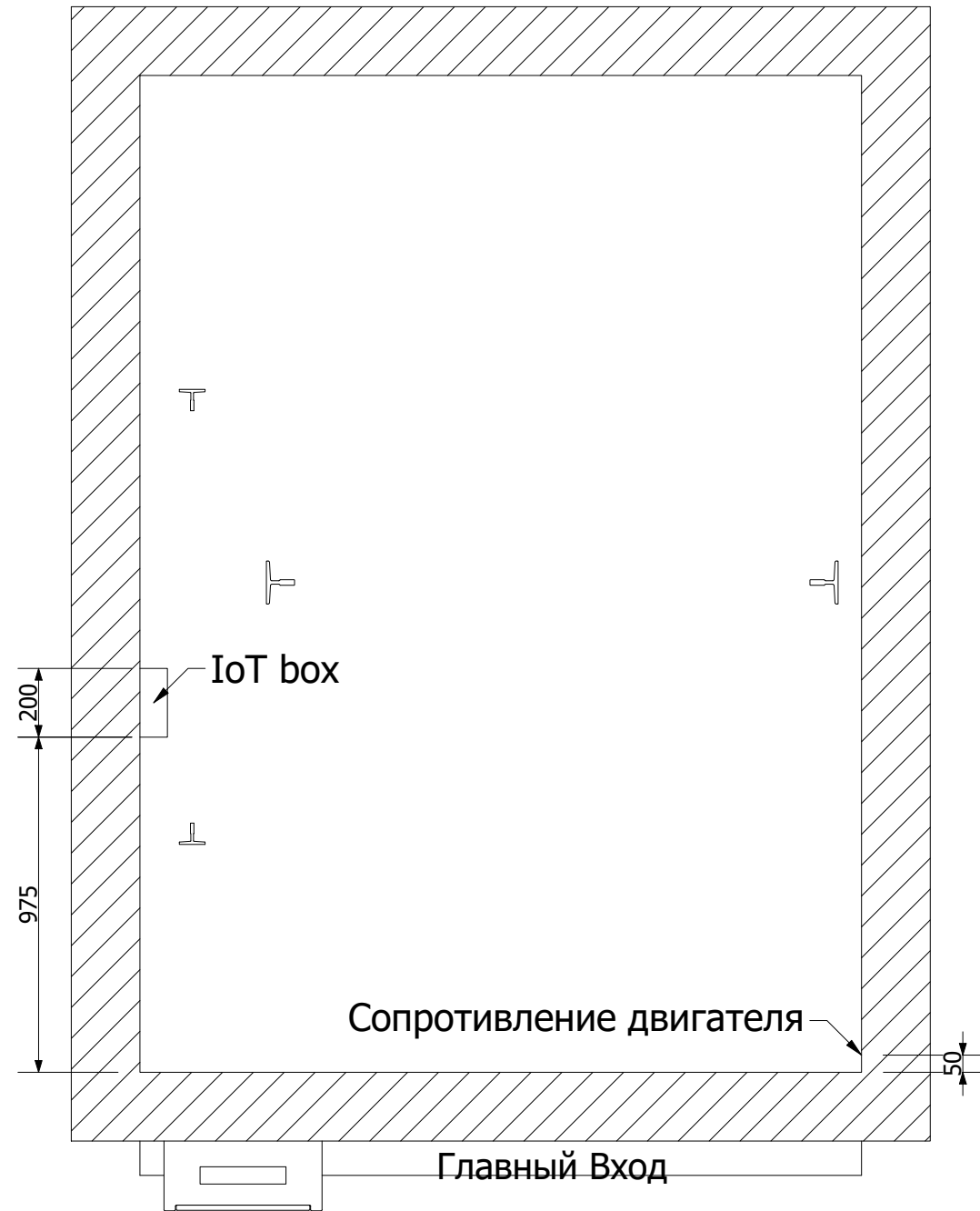
Чертёж для коммерческого предложения



Проект		Клиент :	
Тип лифта : ATLAS MRL		Номер объекта	
Номинальная нагрузка : 1350 Kg		Пер.	Дата изготовления чертежа
Этаж(-и) : 5		Язык	Страница
Пассажиры : 18		ru_RU	9 / 15

Электрические Коробки на Последнем Этаже Масштаб 1:20

Вид Электрических Коробок на Последнем Этаже



Характеристики Электрических Коробок на Последнем Этаже

Коробка	Тип	Расстояние от Последнего Этажа	Длина	Глубина	Высота
Сопротивление двигателя	-	100 mm	1 mm	1 mm	1 mm
IoT box	-	200 mm	200 mm	80 mm	150 mm

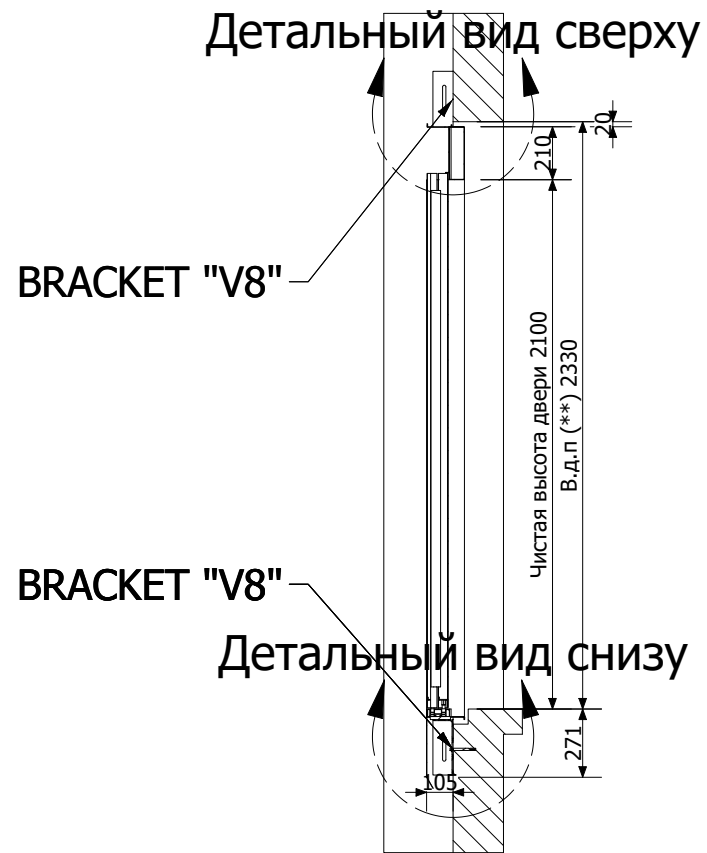
Чертёж для коммерческого предложения



Проект		Клиент :			
Тип лифта : ATLAS MRL		Номер объекта			
Номинальная нагрузка : 1350 Kg		Пер.	Дата изготовления чертежа	Язык	Страница
Этаж(-и) : 5		Пассажиры : 18		ru_RU	10 / 15

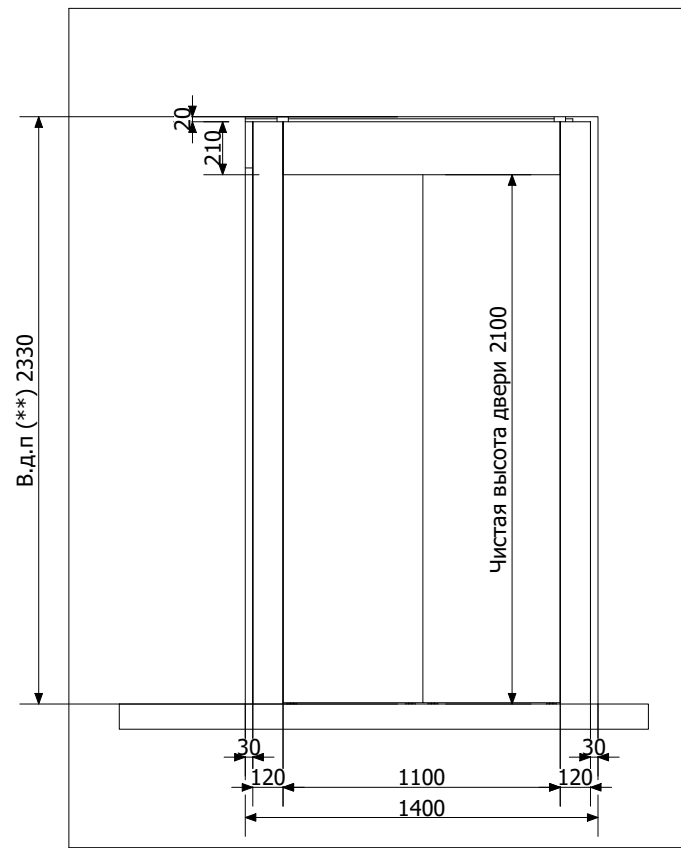
Главная дверь на этажах : 0 до 3 Масштаб 1:30

Детальный вид сверху

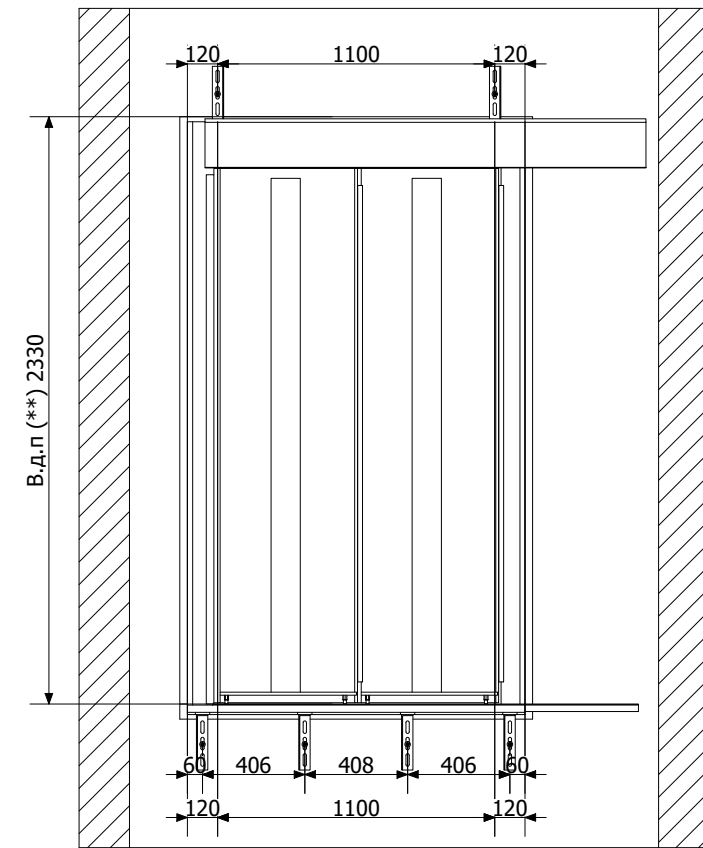


Детальный вид снизу

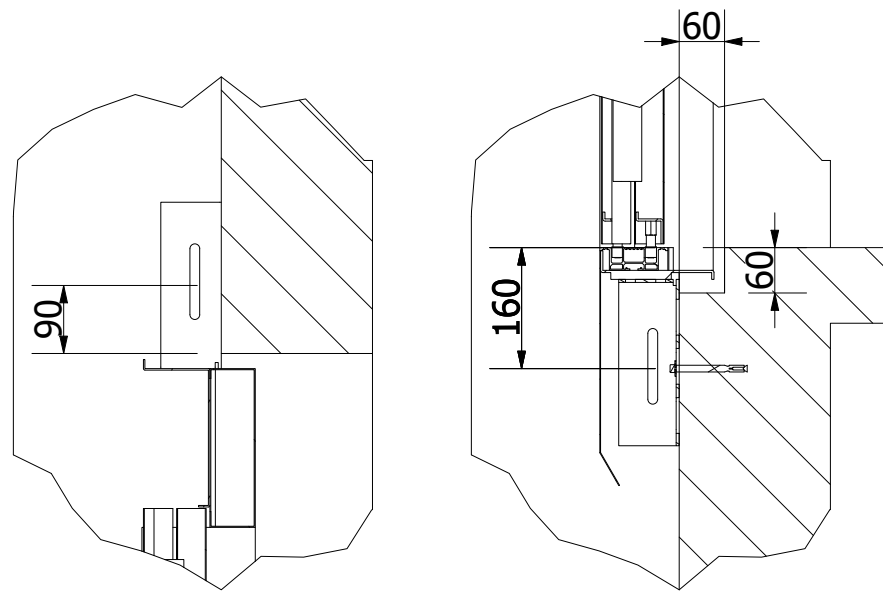
Разрез



Внешний вид



Вид изнутри



Детальный вид сверху

Детальный вид снизу

Характеристики Двери	
Свойство	Цена
Тип Дверных Панелей	INOX
Тип Отделки Дверных Панелей	SATIN AISI 304
Тип Дверных Рам	INOX
Отделка Рамы	SATIN AISI 304

Форма LOP и индикаторов ориентировочная. Пожалуйста, проверьте таблицу(каталог) с характеристиками дверей (с интерьером кабины) Для получения более подробной информации.

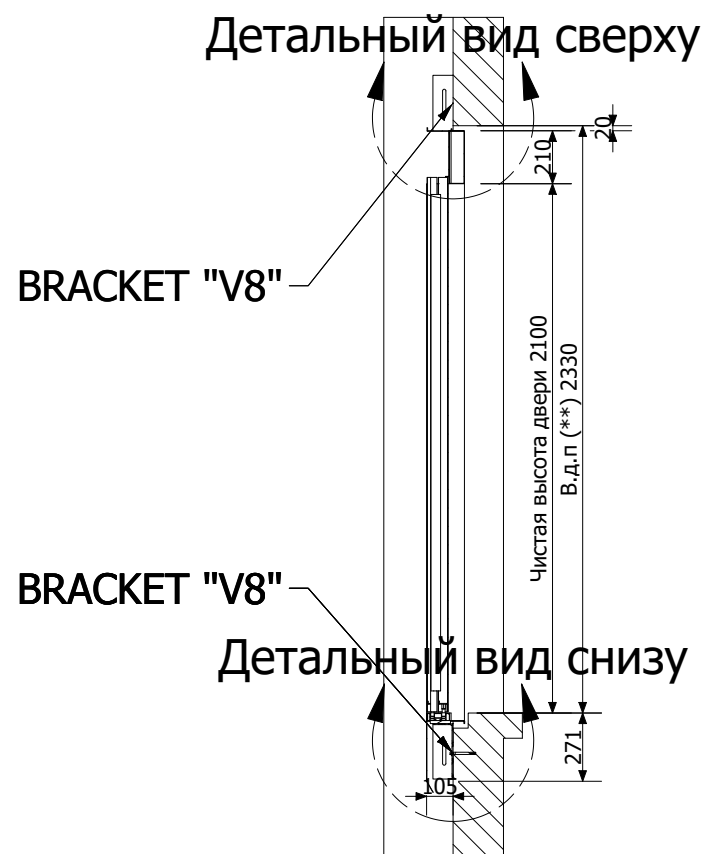
** Высота дверного проёма - Выше уровня пола

Чертёж для коммерческого предложения

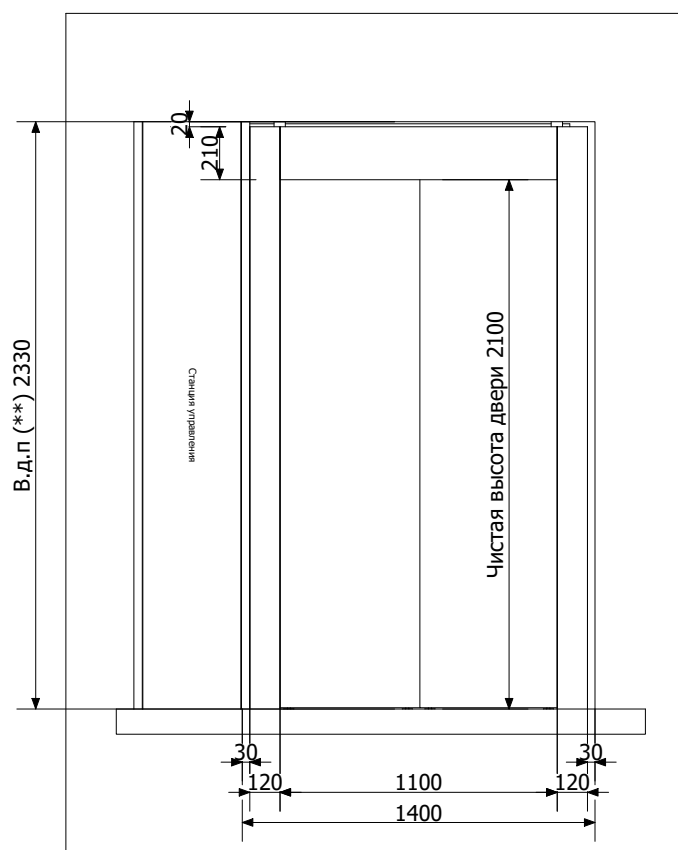


Проект	Клиент :
Тип лифта : ATLAS MRL	Номер объекта
Номинальная нагрузка : 1350 Kg	Пер. Дата изготовления чертежа Язык Страница
Этаж(-и) : 5	Пассажиры : 18

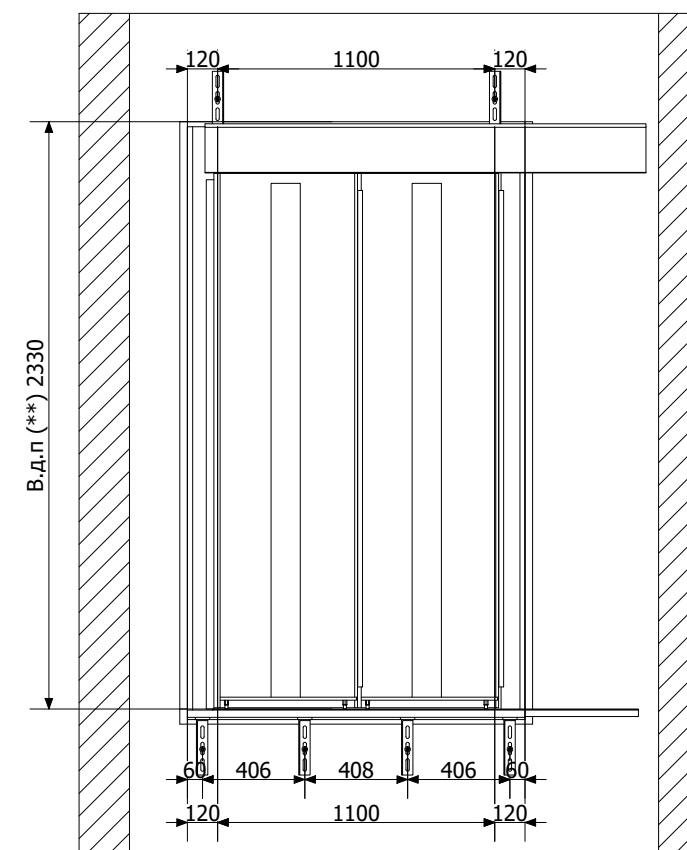
Главная дверь на этажах : 4 Масштаб 1:30



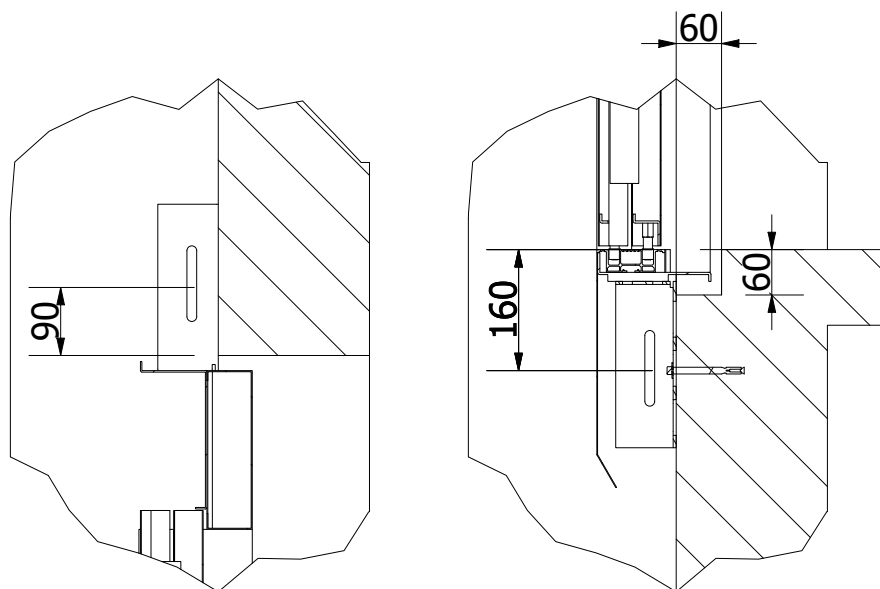
Разрез



Внешний вид

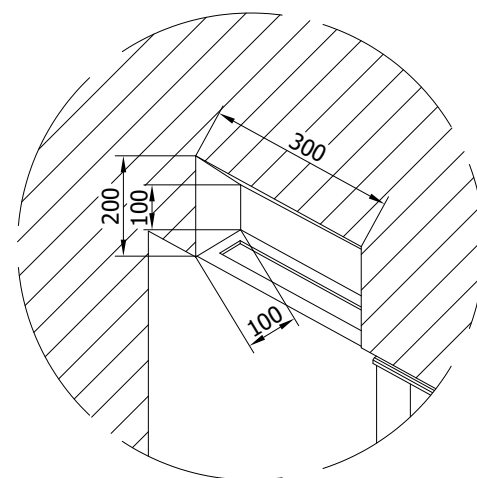


Вид изнутри



Детальный вид сверху

Детальный вид снизу



Характеристики Двери	
Свойство	Цена
Тип Дверных Панелей	INOX
Тип Отделки Дверных Панелей	SATIN AISI 304
Тип Дверных Рам	INOX
Отделка Рамы	SATIN AISI 304

Форма LOP и индикаторов ориентировочная. Пожалуйста, проверьте таблицу(каталог) с характеристиками дверей (с интерьером кабины) Для получения более подробной информации.

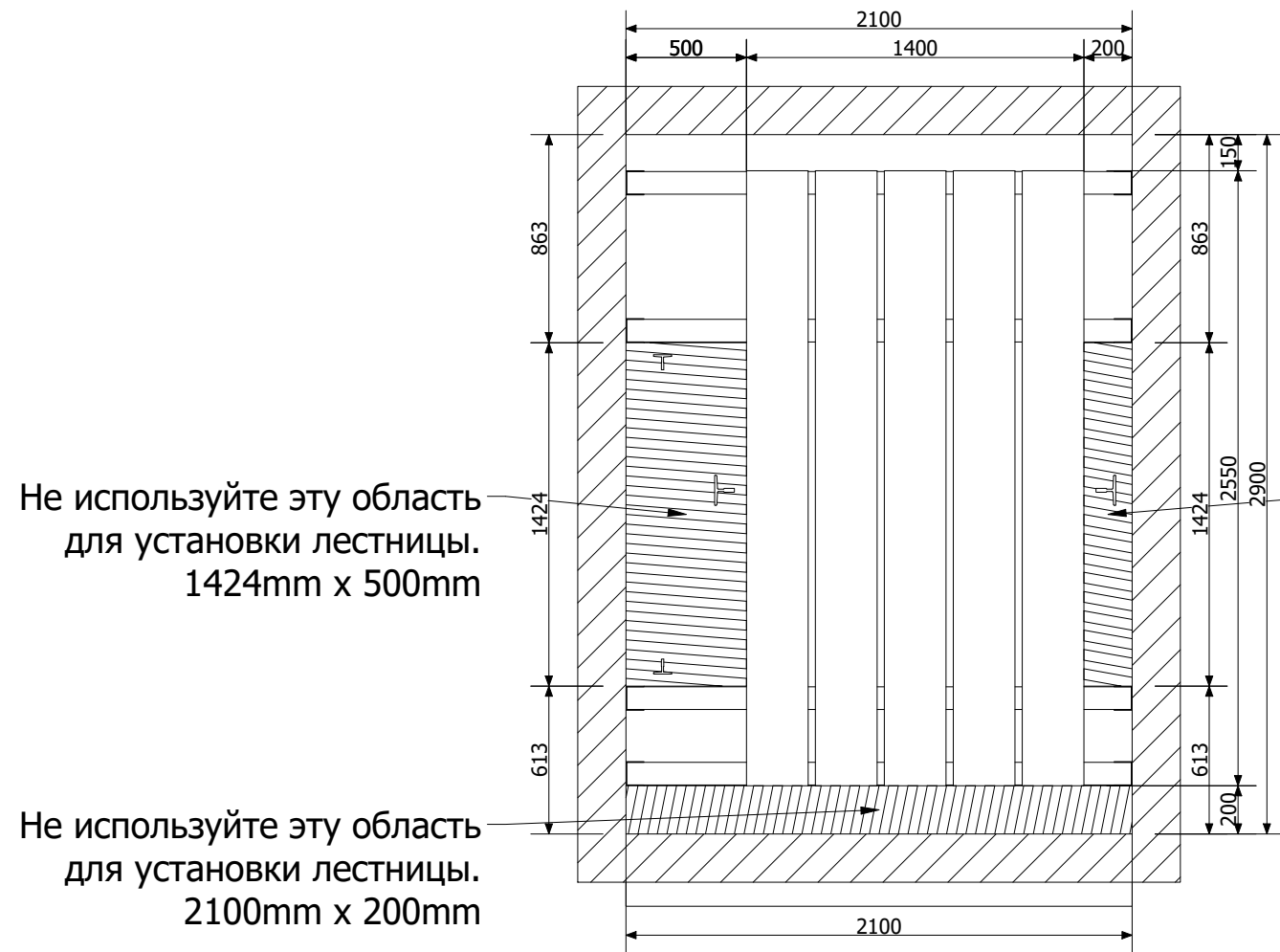
** Высота дверного проёма - Выше уровня пола

Чертёж для коммерческого предложения



Проект	Клиент :
Тип лифта : ATLAS MRL	Номер объекта
Номинальная нагрузка : 1350 Kg	Пер. Дата изготовления чертежа Язык Страница
Этаж(-и) : 5	Пассажиры : 18

Строительные леса и защитные ограждения шахты Масштаб 1:30



Не используйте эту область для установки лестницы. 1424mm x 500mm

Не используйте эту область для установки лестницы. 2100mm x 200mm

Не используйте эту область для установки лестницы. 1424mm x 200mm

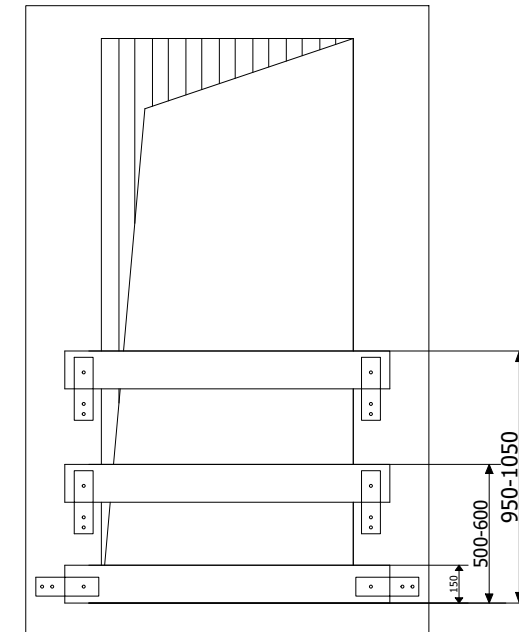
Размеры строительных лесов являются ориентировочными. Балки, показанные на чертеже, имеют ширину 100 мм.

Этот план чертежа (вид сверху) является предметом для изучения, должен пройти проверку инженером-монтажником, перед отправкой строителю.

ОБЩИЕ ГЛАВНЫЕ ЗАМЕЧАНИЯ ПОСТАВЩИКОВ ДЛЯ НАСТИЛЕВ

Предоставить и установить подходящие строительные леса с крепежом, лестницами предоставленными Lit Engineers, или альтернативно к требований инженеров лифта в соответствии с конкретным вопросом сайта, в том числе фазах разборки и сборки настилов.

Защитное ограждение двери шахты



Защита Посадки от Главного Подрядчика

1. Лифтовые подрядчики должны обеспечить на каждом входе подходящую систему защиты как указано до тех пор пока не завершится установка всех дверей
2. Эта система защиты должна быть способна выдерживать нагрузку 90кг

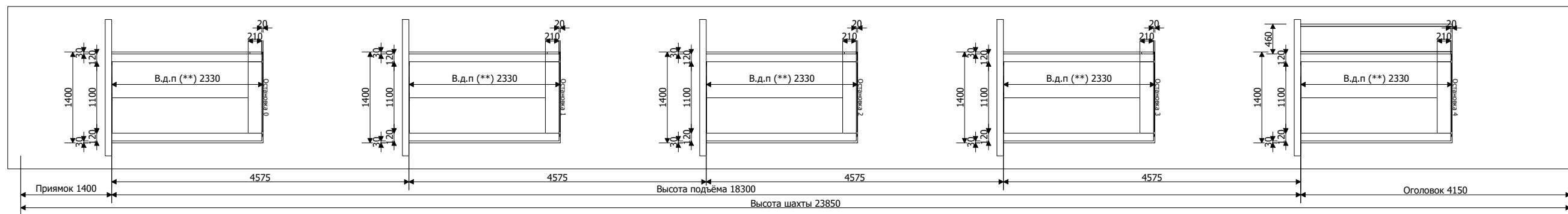
Чертеж для коммерческого предложения



Проект		Клиент :	
Тип лифта : ATLAS MRL		Номер объекта	
Номинальная нагрузка : 1350 Kg		Пер.	Дата изготовления чертежа
Этаж(-и) : 5		Язык	Страница
Пассажиры : 18		ru_RU	13 / 15

Высоты Масштаб 1:70

Фронтальный вид главной двери сторона шахты А



** Высота дверного проёма - Выше уровня пола

Форма LOP и индикаторов ориентировочная. Пожалуйста, проверьте таблицу(каталог) с характеристиками дверей (с интерьером кабины) Для получения более подробной информации.

Чертёж для коммерческого предложения



Проект		Клиент :	
Тип лифта : ATLAS MRL		Номер объекта	
Номинальная нагрузка : 1350 Kg		Пер.	Дата изготовления чертежа
Этаж(-и) : 5		Язык	Страница
Пассажиры : 18		ru_RU	14 / 15

Различные таблицы

Κρονштейны кабины

#	Тип	Отметки	Разница
1	GB 10.4 Straight - GB 10.4 Straight (Complete)	1000 mm	-
2	GB 10.4 Straight - GB 10.4 Straight (Complete)	2500 mm	1500 mm
3	GB 10.4 Straight - GB 10.4 Straight (Complete)	4000 mm	1500 mm
4	GB 10.4 Straight - GB 10.4 Straight (Complete)	5500 mm	1500 mm
5	GB 10.4 Straight - GB 10.4 Straight (Complete)	6900 mm	1400 mm
6	GB 10.4 Straight - GB 10.4 Straight (Complete)	8300 mm	1400 mm
7	GB 10.4 Straight - GB 10.4 Straight (Complete)	9650 mm	1350 mm
8	GB 10.4 Straight - GB 10.4 Straight (Complete)	11150 mm	1500 mm
9	GB 10.4 Straight - GB 10.4 Straight (Complete)	12650 mm	1500 mm
10	GB 10.4 Straight - GB 10.4 Straight (Complete)	14150 mm	1500 mm
11	GB 10.4 Straight - GB 10.4 Straight (Complete)	15650 mm	1500 mm
12	GB 10.4 Straight - GB 10.4 Straight (Complete)	17000 mm	1350 mm
13	GB 10.4 Straight - GB 10.4 Straight (Complete)	18350 mm	1350 mm
14	GB 10.4 Straight - GB 10.4 Straight (Complete)	19650 mm	1300 mm
15	GB 10.4 Straight - GB 10.4 Straight (Complete)	21150 mm	1500 mm
16	GB 10.4 Straight - GB 10.4 Straight (Complete)	21950 mm	800 mm
17	GB 10.4 Straight - GB 10.4 Straight (Complete)	22750 mm	800 mm

Κρονштейны направляющих противовеса

#	Тип	Отметки	Разница
1	Με την Βάση Στηριγμάτων - Πι Αντιβάρου GIGAS R (Κομπλέ)	1000 mm	-
2	Με την Βάση Στηριγμάτων - Πι Αντιβάρου GIGAS R (Κομπλέ)	2500 mm	1500 mm
3	Με την Βάση Στηριγμάτων - Πι Αντιβάρου GIGAS R (Κομπλέ)	4000 mm	1500 mm
4	Με την Βάση Στηριγμάτων - Πι Αντιβάρου GIGAS R (Κομπλέ)	5500 mm	1500 mm
5	Με την Βάση Στηριγμάτων - Πι Αντιβάρου GIGAS R (Κομπλέ)	6900 mm	1400 mm
6	Με την Βάση Στηριγμάτων - Πι Αντιβάρου GIGAS R (Κομπλέ)	8300 mm	1400 mm
7	Με την Βάση Στηριγμάτων - Πι Αντιβάρου GIGAS R (Κομπλέ)	9650 mm	1350 mm
8	Με την Βάση Στηριγμάτων - Πι Αντιβάρου GIGAS R (Κομπλέ)	11150 mm	1500 mm
9	Με την Βάση Στηριγμάτων - Πι Αντιβάρου GIGAS R (Κομπλέ)	12650 mm	1500 mm
10	Με την Βάση Στηριγμάτων - Πι Αντιβάρου GIGAS R (Κομπλέ)	14150 mm	1500 mm
11	Με την Βάση Στηριγμάτων - Πι Αντιβάρου GIGAS R (Κομπλέ)	15650 mm	1500 mm
12	Με την Βάση Στηριγμάτων - Πι Αντιβάρου GIGAS R (Κομπλέ)	17000 mm	1350 mm
13	Με την Βάση Στηριγμάτων - Πι Αντιβάρου GIGAS R (Κομπλέ)	18350 mm	1350 mm
14	Με την Βάση Στηριγμάτων - Πι Αντιβάρου GIGAS R (Κομπλέ)	19650 mm	1300 mm
15	Με την Βάση Στηριγμάτων - Πι Αντιβάρου GIGAS R (Κομπλέ)	21150 mm	1500 mm
16	Με την Βάση Στηριγμάτων - Πι Αντιβάρου GIGAS R (Κομπλέ)	22565 mm	1415 mm

Floors

#	Остановка	Interfloor distance	сторона шахты А
5	4	-	X
4	3	4575 mm	X
3	2	4575 mm	X
2	1	4575 mm	X
1	0	4575 mm	X
		Sum: 18300 mm	Sum: 5

Μонтажные принадлежности

Тип	Длина	Количество
Μονταжные-демонταжные крюки	-	4

Направляющие кабины

Тип	Количество	Длина
Верхний отрезок направляющих	1	3600 mm
Верхний отрезок направляющих	1	3265 mm
Полный комплект	8	5000 mm

Направляющие противовеса

Тип	Количество	Длина
Верхний отрезок направляющих	2	3065 mm
Полный комплект	8	5000 mm

Чертёж для коммерческого предложения



Проект	Клиент :		
Тип лифта : ATLAS MRL	Номер объекта		
Номинальная нагрузка : 1350 Kg	Пер.	Дата изготовления чертежа	Язык
Этаж(-и) : 5	Пассажиры : 18	ru_RU	Страница 15 / 15